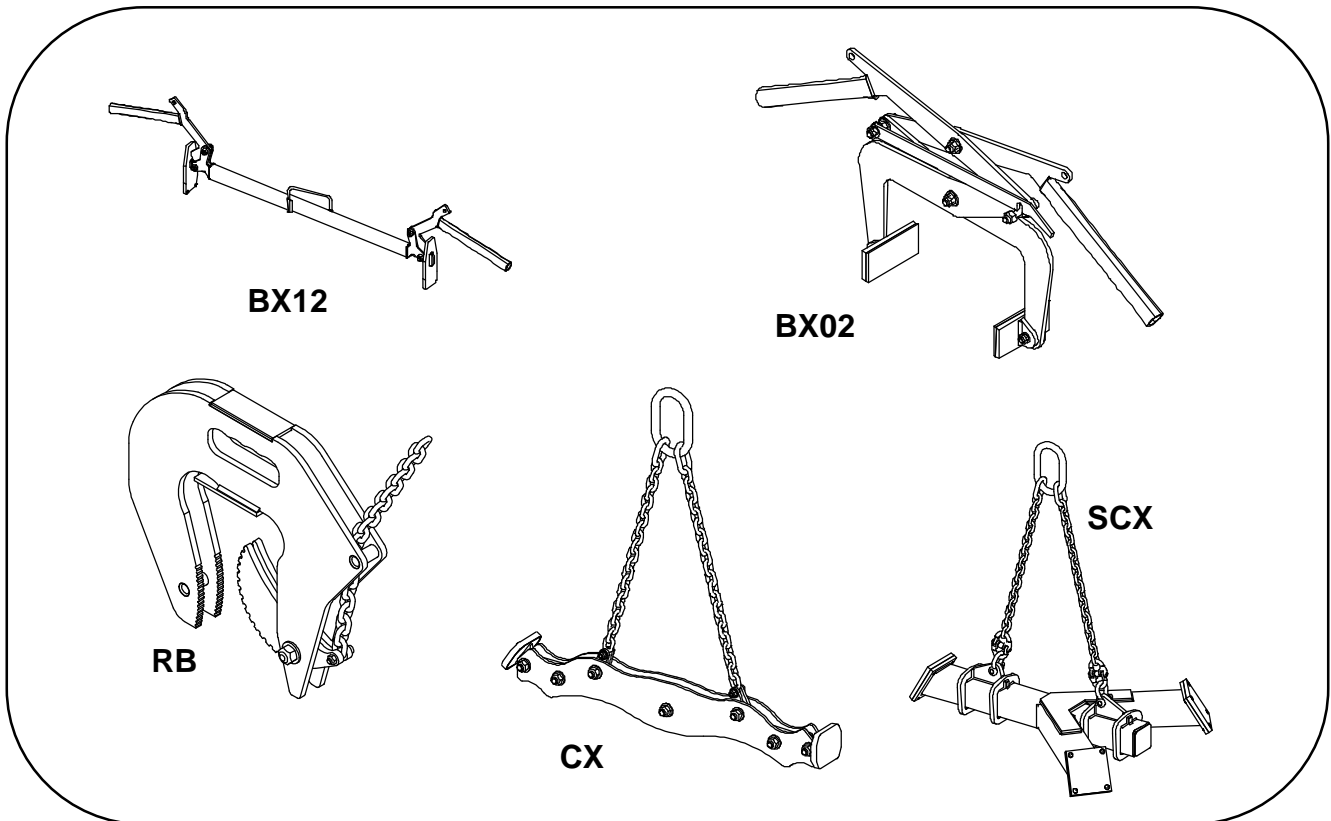


# BX/RB/CX/SCX



- |   |  |
|---|--|
| <b>F</b> DECLARATION DE CONFORMITE CE   | <b>NL</b> VERKLARING VAN CE OVEREENSTEMMING        |
| <b>GB</b> EC DECLARATION OF CONFORMITY  | <b>DK</b> EC OVERENSSTEMMELSESERKLÆRING            |
| <b>ES</b> DECLARACION CE DE CONFORMIDAD | <b>N</b> CE-SAMSVARERKLÆRING                       |
| <b>I</b> DICHIARAZIONE CONFORMITA CE    | <b>SF</b> ILMOITUS EU-DIREKTIIVIEN NOUDATTAMISESTA |
| <b>D</b> KONFORMITÄTS-Erklärung         | <b>S</b> CE FÖRSÄKRAN OM ÖVERENSSTÄMMELSE          |
| <b>PT</b> DECLARAÇÃO DE CONFORMIDADE    |  |

**TRACTEL SOLUTIONS S.A.S.**  
 77-79 rue Jules Guesde - F-69564 Saint-Genis-Laval  
 Tel: +33 (0)4 78 50 18 18 – Fax: +33 (0)4 72 66 25 41  
[www.tractel.com](http://www.tractel.com) - [info@tractelsolutions.com](mailto:info@tractelsolutions.com)  
 SIRET 350 732 939 000 37 – RCS Lyon B350 732 939

**DECLARATION CE DE CONFORMITE / EC DECLARATION OF CONFORMITY  
DECLARACION CE DE CONFORMIDAD / DICHIARAZIONE CE DI CONFORMITA  
EG KONFORMITÄTSEKTLÄRUNG / VERKLARING VAN CE OVEREENSTEMMING  
EC OVERENSSTEMMELSESEKTLÆRING / CE-SAMSVARSEKTLÆRING  
ILMOITUS EU-DIREKTIIVIEN NOUDATTAMISESTA / CE FÖRSÄKRAN OM ÖVERENSSTÄMMELSE /  
DECLARAÇÃO DE CONFORMIDADE**

- F** Le fabricant déclare que la machine décrite dans la présente notice d'utilisation et désignée ci-dessous est conforme aux exigences essentielles de sécurité et de santé qui la concernent définies dans la directive européenne n°2006/42/CE. Signataire ayant pouvoir pour engager le déclarant, le Directeur :
- GB** The manufacturer declares that the machine described in these instructions for use and hereunder designated complies with the relevant essential health and safety requirements of European Directive n°2006/42/CE. Signatory authorized by the declarer, the Director:
- ES** El fabricante declara que el aparato que se describe en el manual de empleo y relacionado más abajo cumple con la reglamentación técnica de seguridad e higiene de acuerdo con la Directiva Europea n°2006/42/CE. Firma autorizada por el declarante, el Director:
- I** Il costruttore dichiara che la macchina descritta nel presente manuale d'uso e' cosi' definita e' conforme alle norme di sicurezza che la riguardano definite nella Direttiva Europea n. 2006/42/CE. Nella persona del suo Legale Rappresentante, il Direttore:
- D** Der Hersteller erklärt, dass das in der Betriebsanleitung beschriebene Gerät den Forderungen der europäischen Maschinen-Richtlinie 2006/42/CE sowie aller relevanten Sicherheitsvorschriften entspricht. Der unterzeichnende Direktor ist durch den Hersteller autorisiert:
- NL** Hierbij verklaart de fabrikant, dat de in de gebruiksaanwijzing genoemde machine waarnaar hieronder wordt verwezen, aan de van toepassing zijnde fundamentele eisen ten aanzien van veiligheid en gezondheid voldoet zoals gedefinieerd in de Europese richtlijn 2006/42/CE. Ondergetekende is gemachtigd de verklaarder, de directeur, te vertegenwoordigen:
- DK** Producenten erklærer, at produktet der er beskrevet i denne instruktion og herunder betegnet imødekommer de relevante væsentlige sundheds – og sikkerhedskrav i de Europæiske Direktiver n°2006/42/EC. Underskriveren er autoriseret af erklærerens, direktøren:
- NO** Produsenten erklærer at maskinen som er beskrevet i bruksanvisningen og her under angitt er i overensstemmelse med gjeldende helse – og sikkerhetsregler i EU-Direktiv n°2006/42/CE. Erklæres og bekreftes av undertegnede direktør:
- FI** Valmistaja vahvistaa että näissä ohjeissa ja tässä määritelty laite täyttää EU-Direktiivin n°2006/42/CE mukaiset terveyst- ja turvallisuusmääräykset. Tehtaanjohtajan, valmistajan nimissä, vahvistettu allekirjoitus:
- SE** Produsenten erklærer av nedan angiven produkt är i överensstämmelse med de tekniska säkerhetsföreskrifter i EU-Direktiv n°2006/42/CE. Erklæres og bekreftes av undertegnede D.:
- PT** O fabricante declara que o aparelho descrito no manual de instruções e abaixo designado, cumpre com a regulamentação técnica de segurança e higiene de acordo com a directiva europeia n°2006/42/CE. Assinatura autorizada pelo declarante, o Director:

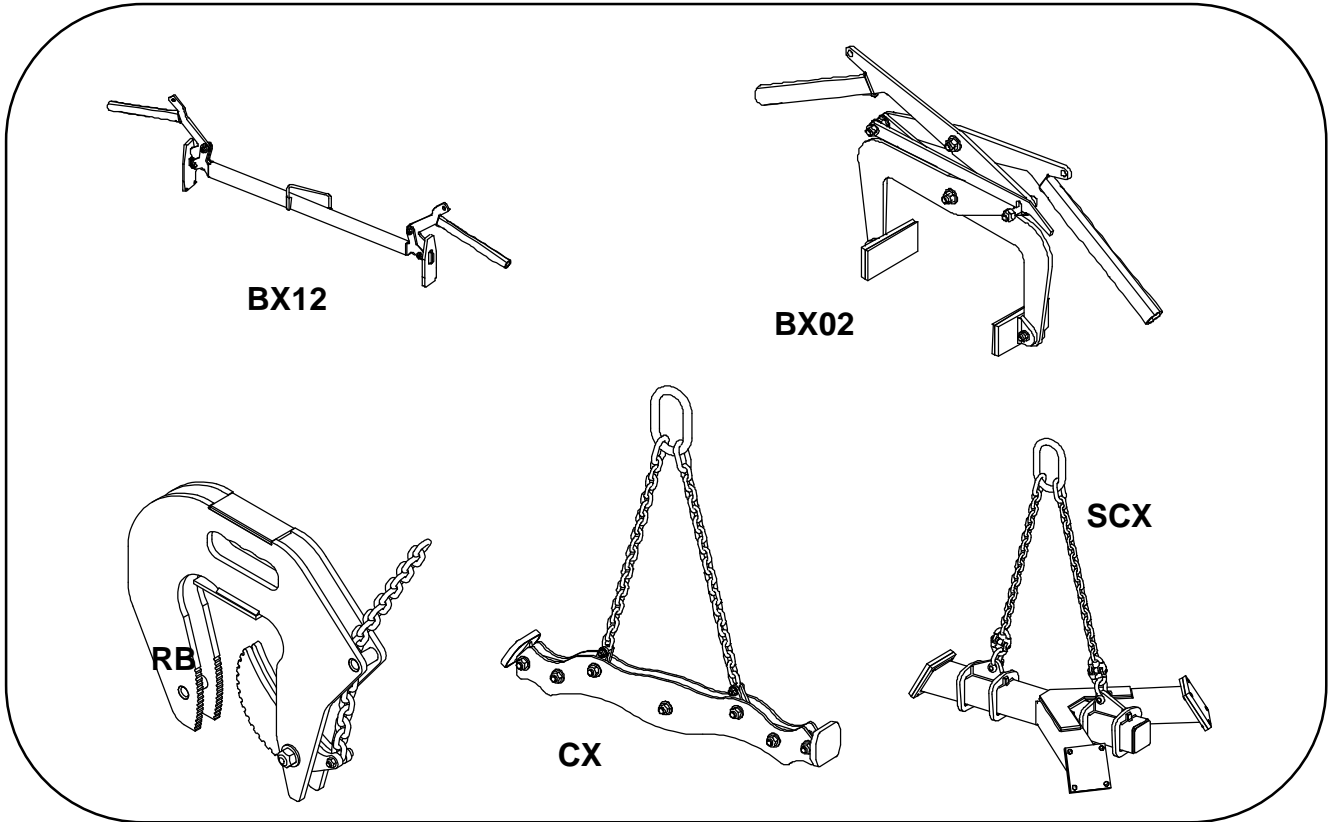
Frédéric FOSSI  
Directeur Général/General Manager



**TRACTEL SOLUTIONS S.A.S.**

77-79 rue Jules Guesde - F-69564 Saint-Genis-Laval  
Tel: +33 (0)4 78 50 18 18 – Fax: +33 (0)4 72 66 25 41  
[www.tractel.com](http://www.tractel.com) - [info@tractelsolutions.com](mailto:info@tractelsolutions.com)  
SIRET 350 732 939 000 37 – RCS Lyon B350 732 939

# BX/RB/CX/SCX



- F** NOTICE D'UTILISATION
- GB** INSTRUCTIONS FOR USE
- ES** MODO DE EMPLEO
- I** ISTRUZIONI PER L'USO
- D** GEBRAUCHSANLEITUNG
- PT** INSTRUÇÕES DE SERVIÇO

- NL** GEBRUIKSAANWIJZING
- DK** BETJENINGSINSTRUKTIONER
- N** BRUKSANVISNING
- SF** KÄYTTÖOHJEET
- S** BRUKSINSTRUKTIONER

<b>F</b>	1
<b>GB</b>	4
<b>ES</b>	7
<b>I</b>	10
<b>D</b>	13
<b>NL</b>	16
<b>DK</b>	20
<b>NO</b>	22
<b>FI</b>	25
<b>SE</b>	28
<b>PT</b>	30

Référence / Reference / Referencia / Riferimento / Referenz / Referentie / Reference / Referanse / Viite / Referens / Referência / Referencyjna	Code	Poids / Weight / Peso / Peso / Gewicht / Gewicht / Vaegt / Lodd / KytKentäkerroin / Börda / Peso / Masa		CMU / WLL (kg)	Plages de serrage / opening / apertura / presa / Greifbereich / grab (mm)
RB1,5 40-110	50728	9	kg	500	40-110
RBE 1500	50738	4,9	kg	1500	-
RBE1	52468	2,7	kg	1000	-
RB1,5 E3	54068	31	kg	1500	40-110
RB1,5 E2	54078	21	kg	1000	40-110
CX1	52628	9,3	kg	1000	-
SCX1	50788	20	kg	1000	-
SCXE	52618	1,7	kg	1000	-
BX12-1000	54008	13	kg	120	1000
BXE1	54018	2	kg	120	-
BX01D 1000	50018	13,5	kg	100	1000
BX02 120-300	50028	10,5	kg	200	120-300
BXE2	54038	1,5	kg	200	-
BX200	54788	16	kg	200	995-1005

Langue d'origine / Language of origin / Idioma de origen / Lingua di origine / Ursprungssprache / Lingua de origem / kildesprog / Brontaal / Jezyk oryginalu / kilde språk / källspråk

**Anglais / English / Inglés / Inglese / Englisch / Inglês / Engels / Angielski / engelsk / engelska**

Coefficient d'épreuve statique / Static test coefficient / Coeficiente de prueba estática / Statische Prüfungsfaktor / Coeficiente de teste estático / Statisk test koeficient / Statische test coëfficient / Współczynnik testu statycznego / Statisk test faktor / Testikuorma

## CONSIGNES PRIORITAIRES

*Avant utilisation, il est indispensable pour la sécurité d'emploi du matériel et son efficacité, de prendre connaissance de la présente notice d'utilisation et de se conformer à toutes ses prescriptions.*

*Cette notice doit être conservée à disposition de tout opérateur. Des exemplaires supplémentaires peuvent être fournis sur demande.*

- Ne jamais dépasser la charge maximale d'utilisation CMU/WLL (voir marquage).
- Ne jamais modifier le matériel par soudage, perçage ou tout autre procédé.
- Ne jamais utiliser pour un type de levage autre que celui prévu.
- Ne jamais transporter de personnes à l'aide de cet ou ces accessoires.
- Ne jamais passer sous la charge.
- Lors de la dépose, l'objet doit reposer de manière stable.
- Nous consulter pour toute utilisation en milieu agressif particulier.
- Contrôler régulièrement le bon état du matériel (voir ci-dessous).
- Seules les pièces de rechange d'origine TRACTEL SOLUTIONS peuvent être utilisées.

### VERIFICATIONS REGLEMENTAIRES OBLIGATOIRES

- Vérification lors de la mise (ou remise) en service : obligations réglementaires de l'utilisateur suivant l'arrêté du 1er mars 2004, applicable au 31 mars 2005.
- Vérification périodique obligatoire conformément à l'arrêté du 1er mars 2004, applicable au 31 mars 2005. Préconisée tous les 12 mois par TRACTEL SOLUTIONS.
- Un examen approfondi portant en particulier sur toute altération des pièces par choc, corrosion, fissuration, déformation, doit être effectué au moins 2 fois par an - chaque mois en utilisation intensive ou milieu agressif.
- TRACTEL SOLUTIONS reste à disposition pour réaliser toute vérification réglementaire.

### ENTRETIEN ET MAINTENANCE

Faire effectuer contrôles et opérations de maintenance par des personnes compétentes et spécialistes.

- Vérifier régulièrement (avant chaque utilisation de préférence) le parfait fonctionnement du matériel.
- Effectuer une inspection visuelle avant chaque utilisation.
- Toute pièce présentant un défaut doit être remplacée par une pièce d'origine TRACTEL SOLUTIONS.
- Tout matériel déformé doit être immédiatement retiré du service.

### BX12-BX01D

Accessoire de manutention pour le transport et la pose de bordures de trottoir en béton, de longueur normalisée 1 mètre, manuellement ou dans le cas de la BX12-1000 par élingue 2 brins. Un modèle avec guidons existe afin d'avoir une meilleure stabilité lors du transport manuel des bordures de trottoir.

La pince est livrée telle que croquis A. Avant utilisation, dévisser la vis et l'écrou spécialement montés non serrés (repères 4 et 5), inverser le sens des bras (poignées vers l'extérieur – voir croquis B) et revisser l'écrou et la vis.

- 1) BX12-1000 : levage par élingue : monter une élingue 2 brins – longueur totale 700 mm par brin – équipés de manilles HR 0,75 t montées dans les trous repère 6 (voir croquis B) puis suspendre l'ensemble élingue et pince ; ne pas tenir compte de cette étape pour la BX01D-1000 ou en cas de levage manuel avec la BX12-1000.
- 2) Ouvrir les mors de la pince.

- 3) Saisir la bordure entre les mors à chaque extrémité sur la longueur.
  - 4) Le levage peut s'effectuer - en prenant garde de lever en même temps avec chacune des poignées de la pince en utilisation manuelle.
  - 5) Le serrage s'effectue grâce au poids de la bordure.
  - 6) Une fois la bordure transportée et déposée, retirer la pince par la poignée centrale. La pince est prête pour une nouvelle utilisation.
- Le modèle BX01D-1000 ne peut être élingué.
  - **Pour utilisation en chantier avec engin de levage (type tractopelle, chariot etc.), nous préconisons la BX200, conçue spécialement pour cette application.**
  - Ne pas lever de pièces grasses ou huilées.
  - Ne pas soulever d'éléments ayant une longueur différente de 1 mètre avec une tolérance de  $\pm 10$  mm.
  - Le poids de la charge levée doit être au moins égal à 5% de la CMU de la pince (ex : pour une CMU 1000 kg, charge mini 50 kg). Cette valeur vaut pour une pince en bon état et des conditions d'utilisation conformes aux préconisations Tractel Solutions SAS. Nous consulter pour toute charge de poids inférieur au minimum préconisé.
  - Les pinces de levage ne sont pas appropriées pour un assemblage permanent.
  - Température d'utilisation : -20°C à +100°C.

## BX02

Accessoire de manutention pour le levage et la dépose d'éléments béton, notamment bordures de trottoir prises dans le sens de la largeur.

Pince équipée d'un verrou de maintien en position ouverte et de mors revêtus caoutchouc.

- 1) Levage par engin de levage : monter une élingue 2 brins – longueur 290 mm par brin – équipés de manilles HR 0,75 t montées dans les trous repère 12 (voir croquis) puis suspendre l'ensemble élingue et pince ; ne pas tenir compte de cette étape en cas de levage manuel.
  - 2) Poser la pince ouverte sur la pièce à lever, verrou (3) enclenché.
  - 3) Soulever par sa poignée le verrou (3) et tout en amorçant le levage, le maintenir en position haute pour éviter qu'il ne s'enclenche sur la vis d'accrochage (7).
  - 4) Lâcher le verrou (3) lorsqu'il a dépassé sa position d'accrochage.
  - 5) Le levage peut être effectué.
  - 6) A la dépose, laisser descendre l'ensemble élingue et pince jusqu'à l'enclenchement automatique du verrou (3) sur sa vis d'accrochage (7). La pince se verrouille en position ouverte, l'ensemble élingue et pince peut être relevé et se trouve prêt pour une nouvelle utilisation.
- Les mors et les pièces doivent être exempts de graisse ou d'huile.
  - Respecter les dimensions de prise de la pince.
  - Le poids de la charge levée doit être au moins égal à 5% de la CMU de la pince (ex : pour une CMU 1000 kg, charge mini 50 kg). Cette valeur vaut pour une pince en bon état et des conditions d'utilisation conformes aux préconisations Tractel Solutions SAS. Nous consulter pour toute charge de poids inférieur au minimum préconisé.
  - Les pinces de levage ne sont pas appropriées pour un assemblage permanent.
  - Température d'utilisation : -20°C à +90°C.

## BX200

La pince BX200, de conception robuste et équipée d'une élingue chaîne, est spécialement conçue pour le levage par engin de bordures de trottoirs standards.

Elle est équipée de 2 poignées de grandes dimensions pour en faciliter le transport et le positionnement sur la charge. Le serrage de la pince est proportionnel au poids levé, limitant ainsi le risque de dommage à la charge.

- 1) Poser la pince avec les mors ouverts sur la bordure

- 2) Saisir la bordure entre les mors à chaque extrémité sur la longueur.
- 3) Le levage peut s'effectuer
- 4) Le serrage s'effectue grâce au poids de la bordure.
- 5) Une fois la bordure transportée et déposée, la pince est prête pour une nouvelle utilisation.

## RB

Accessoire de manutention pour le levage, axe vertical, de buses et regards en béton.  
Mise en place simple, sans aucun réglage d'ajustement.

- 1) Utilisation par jeu de 3 crochets montés sur une élingue chaîne 3 brins pour la manutention de buses circulaires avec CMU maxi 1.5 t/jeu.  
Utilisation par jeu de 2 crochets montés avec une élingue chaîne 2 brins pour la manutention de buses circulaires ou rectangulaires avec CMU maxi 1 t/jeu.

Définition de l'élingue chaîne :

CMU (t)	RB 1.5 x 3		RB 1.5 x 2	
	1.5		1	
Longueur brin élingue (mm)	1500	2100	1500	2100
Ø buse (mm)	600 à 2200	1500 à 3000	600 à 2200	1500 à 3000
Longueur buse (mm)	x	x	600 à 2200	2200 à 3000
Épaisseur buse (mm)	40 à 110	60 à 110	40 à 110	60 à 110
Chaîne Ø 6 mm Classe 8				

Pour tout autre modèle, nous consulter.

- 2) Montage de l'élingue chaîne : voir schéma.
  - 3) Mise en place : suspendre l'ensemble élingue et crochets.
  - 4) Positionner les crochets sur le bord du regard à lever, à 120° les uns des autres (utilisation par jeu de 3)/l'un en face de l'autre (utilisation par jeu de 2), mors rouge (2) en appui sur la paroi intérieure. Le bord de la buse doit être en fond de gorge de chaque crochet. Le positionnement se fait sans ajustement sinon de veiller à respecter la bonne longueur de brin de l'élingue en fonction du regard à lever.
  - 5) La pièce peut être levée, le serrage étant assuré par son propre poids.
  - 6) Une fois le levage et la dépose stable effectués, le dégagement des crochets peut se faire. L'ensemble élingue et crochets est prêt pour une nouvelle utilisation.
- Les élingues fournies par TRACTEL SOLUTIONS sont adaptées au levage de buses de diamètre/longueur inférieur(e) à 2200 mm.
  - L'utilisation de 3 crochets est recommandée pour la manutention de buses circulaires.
  - En utilisation par paire : CMU maxi 1 tonne ; bien positionner les crochets en vis-à-vis.
  - Ne pas faire de retournement de buses avec les crochets.
  - Le poids de la charge levée doit être au moins égal à 5% de la CMU de la pince (ex : pour une CMU 1000 kg, charge mini 50 kg). Cette valeur vaut pour une pince en bon état et des conditions d'utilisation conformes aux préconisations Tractel Solutions SAS. Nous consulter pour toute charge de poids inférieur au minimum préconisé.
  - Les pinces de levage ne sont pas appropriées pour un assemblage permanent.
  - Température d'utilisation : -20°C à +100°C.

## CX-SCX

Palonnier pour levage et dépose de cônes réducteurs en béton.

- 1) Utiliser le palonnier avec une élingue 2 brins :
  - CX : longueur totale de brin 480 mm ; chaîne Ø 7 mm classe 8 montée sur les vis (voir croquis, repère 8)

- SCX : longueur totale de brin 490 mm ; chaîne Ø 7 mm classe 8 équipée de manilles HR 1 t montées dans les trous (voir croquis, repère 4).
- 2) Faire passer le palonnier en biais dans le cône réducteur puis le caler horizontalement et lever. Les patins polyuréthane sont alors en appui dans la zone de réduction du cône sur un diamètre 700 mm environ.
- Ne pas utiliser CX ou SCX pour des cônes dont le petit diamètre d'ouverture est supérieur à 650 mm.
  - Bien engager le palonnier dans le cône avant levage.
  - Toujours monter les élingues préconisées par TRACTEL SOLUTIONS.
  - Température d'utilisation : -20°C à +80°C.

**GB**

## PRIORITY INSTRUCTIONS

For safety's sake and efficiency of the equipment, you must become familiar with these instructions and adhere to them before any use of the equipment.

- Never exceed the working load limit WLL (see engraving).
- Never alter the equipment through welding, drilling or any other process.
- Never use the equipment for any lifting other than the type it is designed for.
- Never transport people using this equipment or its accessories.
- Never go under the load.
- When laying down a load, the object must be stable.
- Please consult us for any use in an aggressive atmosphere.
- Regularly check the correct condition of the equipment (see Maintenance paragraph).
- Only TRACTEL SOLUTIONS spare parts must be used.

## COMPULSORY REGULATORY CHECKS

- Check on start up (or starting back up): in compliance with the national regulations.
- Compulsory periodical check in compliance with the national regulations. Recommended every 12 months by TRACTEL SOLUTIONS.
- A thorough examination paying particular attention to any alteration of parts due to an impact, corrosion, cracking or deformation must be conducted a minimum of twice a year, every month in the case of heavy-duty use or in an aggressive atmosphere.
- TRACTEL SOLUTIONS is at your disposal in order to conduct any regulatory check.

## MAINTENANCE

Maintenance inspections and operations must be performed by skilled persons and specialists.

- Regularly check the equipment is in perfect working order (preferably before every use).
- Perform visual inspection before every use.
- Any part with a defect must be replaced by a TRACTEL SOLUTIONS part.
- Any deformed equipment must be immediately withdrawn from use.

## BX12-BX01D

Handling accessory to transport and lay concrete kerbstones (1 meter long) manually or in the case of BX12-1000 model, using a 2-legged sling.

A model with handlebars is available to ensure better stability when manually transporting kerbstones.

The clamp is delivered as sketch A. Before use, unscrew the screw and nut which specially have not been tightened (4 and 5 on sketch A), reverse the handles (handlebars outwards – see sketch B) and screw back again the nut and screw.



- 1) When using a sling for BX12-1000 model only: assemble a 2-legged sling – total length per leg: 700 mm – fitted with HR 0.75 t shackles fixed in the holes marked 6 on sketch B, then suspend the sling and clamp assembly ; do not take this step into account in case of BX01D-1000 model use or manual lifting with BX12-1000 model.
- 2) Open the jaws of the clamp.
- 3) Grab the kerbstone between the pads lengthwise.
- 4) Lifting can be performed, making sure you lift both handles of the clamp at the same time when lifting manually.
- 5) Clamping is automatic under the weight of the kerbstone.
- 6) Once the kerbstone has been transported and laid, take off the clamp with the help of the central handle.  
The clamp is now ready to be used again.

- Use with slings, lifting appliance and BX01D-1000 model is not possible.
- **For handling with a lifting machine on site, we recommend using the BX200 kerbstone clamp, which is specially adapted for this kind of employment**
- Do not lift greasy or oily products.
- Do not lift products with a length other than 1 m within a tolerance of  $\pm 10$  mm.
- The minimum weight of lifting load should be equal to 5% of the clamp's WLL (e.g. if clamps WLL is 1000 kg, then minimum weight is 50 kg). This value is given for a clamp in perfect working order and respecting Tractel Solutions SAS conditions of use and recommendations. Consult Tractel in case of loads with weight inferior to the minimum recommended value.
- Lifting clamps are not suitable for creating permanent joints.
- Operating temperature: -20°C to +100°C.

## BX02

Handling accessory to lift and lay concrete pieces, namely kerbstones, grabbed crosswise.  
Clamp fitted with a pawl to lock it in the open position and rubber-coated pads.

- 1) When using a lifting appliance only: assemble a 2-legged sling – length per leg: 290 mm – fitted with HR 0.75 t shackles fixed in the holes marked 12 on sketch then suspend the sling and clamp assembly ; do not take this step into account in case of manual lifting.
  - 2) Fit the open clamp onto the product to be lifted – locking pawl (3) activated.
  - 3) Lift up the pawl (3) by its handle whilst starting off the lifting operation, keep it up to prevent it from locking onto the fastening screw (7).
  - 4) Release the pawl (3) when it has gone beyond its fastening position.
  - 5) Lifting can be performed.
  - 6) When laying down, bring the sling and clamp down until the pawl (3) is automatically locked onto its fastening screw (7). The clamp is locked in the open position, the sling and clamp assembly can be lifted up, ready to be used again.
- The pads or pieces must be free from grease or oil.
  - Adhere to the working dimensions of the clamp.
  - The minimum weight of lifting load should be equal to 5% of the clamp's WLL (e.g. if clamps WLL is 1000 kg, then minimum weight is 50 kg). This value is given for a clamp in perfect working order and respecting Tractel Solutions SAS conditions of use and recommendations. Consult Tractel in case of loads with weight inferior to the minimum recommended value.
  - Lifting clamps are not suitable for creating permanent joints.
  - Operating temperature: -20°C to +90°C.

## BX200

The BX200 clamp, with its heavy duty conception and fitted with two-legged sling, is specially designed for the handling of standard concrete kerbstones with 1 m length with lifting machine. This model is equipped with two handles with large dimensions so as to facilitate its transport and its positioning on the load.

Clamping is proportional to the weight of the load, minimising damage risks.

- 7) Put the clamp with the opened jaws on the kerbstone
- 8) Grab the kerbstone between the pads lengthwise.
- 9) The lifting can be performed
- 10) Clamping is automatic under the weight of the kerbstone.

Once the kerbstone has been transported and laid, the clamp is ready to be used again.

## RB

Handling accessory to lift vertical concrete sections and manholes. Easy to position ; no adjustment needed.

- 1) RB hooks are used in set of 3, with a 3-legged chain sling for handling circular manholes with maxi WLL 1.5 t/set of 3.  
Use in pairs, with a 2-legged chain sling for handling rectangular or circular manholes with maxi WLL 1 t/pair.

Definition of the chain sling:

	RB 1.5 x 3		RB 1.5 x 2	
WLL (t)	1.5		1	
Length of a sling's leg (mm)	1500	2100	1500	2100
Manhole Ø (mm)	600 à 2200	1500 à 3000	600 à 2200	1500 à 3000
Manhole length (mm)	x	x	600 à 2200	2200 à 3000
Manhole thickness (mm)	40 à 110	60 à 110	40 à 110	60 à 110
Chain Ø 6 mm Grade 80				

For any other model, please consult us.

- 2) See diagram for chain assembly.
  - 3) Positioning: suspend the sling and hooks assembly.
  - 4) Position the hooks on the edge of the manhole to be lifted, at 120° from one another (use per set of 3)/facing each other (use in pairs), with the red jaw (2) applied against the inner wall. The edge of the manhole must be driven home into the throat of each hook. Positioning is carried out without adjustment, however make sure the correct sling length is adhered to according to the manhole to be lifted.
  - 5) The load can be lifted – clamping is ensured by its own weight.
  - 6) Once the product has been lifted and laid down, the hooks can be removed. The sling and hooks assembly is now ready to be used again.
- The slings provided by TRACTEL SOLUTIONS are for manholes with diameters inferior to 2200 mm.
  - The use of 3 hooks is recommended for handling circular manholes.
  - When using the hooks in pairs: maxi WLL 1 t ; ensure both hooks are facing each other.
  - Do not turn over manholes with the hooks.
  - The minimum weight of lifting load should be equal to 5% of the clamp's WLL (e.g. if clamps WLL is 1000 kg, then minimum weight is 50 kg). This value is given for a clamp in perfect working order and respecting Tractel Solutions SAS conditions of use and recommendations. Consult Tractel in case of loads with weight inferior to the minimum recommended value.
  - Lifting clamps are not suitable for creating permanent joints.
  - Working temperature: -20°C to +100°C.

## CX-SCX

Beam for lifting and laying cone-shaped concrete manholes.

- 1) Use the beam with a 2-legged sling:

- CX: total length per leg: 480 mm (chain Ø 7 mm grade 80) fixed on screws marked 8 (see sketch).
  - SCX: total length per leg: 490 mm (chain Ø 7 mm grade 80) equipped with HR 1 t shackles fixed in the holes marked 4 (see sketch).
- 2) Side the beam slantwise in the cone-shaped manhole, then fix it horizontally and perform lifting. Polyurethane coated pads take their bearing in the reduction of the cone (on about a 700 mm diameter).
- Do not use CX or SCX for manholes, the small diameter of which is superior to 650 mm.
  - The beam must always be driven home into the manhole before lifting.
  - Always use the slings recommended by TRACTEL SOLUTIONS.
  - Operating temperature: -20°C to +80°C.

**ES**

## ADVERTENCIA GENERAL

Para la seguridad de empleo del material y su eficacia, es necesario, antes de utilizar el material, conocer la presente nota de instrucciones y conformarse a todas sus prescripciones.

- No exceder nunca la carga máxima de utilización CMU/ WLL (ver marcado).
- Jamás modificar el material con soldaduras, taladros o otros medios.
- Utilizarlo solamente para el tipo de levantamiento previsto.
- No utilizar nunca este o estos accesorios para transportar personas.
- No pasar nunca bajo la carga.
- Cuando se deposita el objeto, éste debe ser colocado de manera estable.
- Consultarnos para cualquier utilización en un medio agresivo particular.
- Controlar con regularidad el buen estado del material (Ver párrafo Mantenimiento).
- Sólo se deben utilizar piezas de repuesto originales TRACTEL SOLUTIONS.

## VERIFICACIONES REGLAMENTARIAS OBLIGATORIAS

- Verificación antes de la puesta o nueva puesta en servicio: según la reglamentación nacional.
- Verificación periódica obligatoria de conformidad a la reglamentación nacional. Aconsejada cada 12 meses por TRACTEL SOLUTIONS.
- Se debe efectuar un examen profundizado como mínimo 2 veces por año, o todos los meses cuando se utiliza de forma intensiva o en medio agresivo, en particular sobre cualquier alteración de las piezas por golpes, corrosión, fisuración, deformación.
- TRACTEL SOLUTIONS queda a su disposición para realizar toda verificación reglamentaria.

## MANTENIMIENTO

Hacer realizar los controles y operaciones de mantenimiento por personas competentes y especialistas.

- Verificar regularmente (antes de cada utilización) el perfecto funcionamiento del material.
- Efectuar una inspección visual y de buen funcionamiento antes de cada utilización.
- Toda pieza que presente un defecto debe ser reemplazada por una pieza original TRACTEL SOLUTIONS.
- Todo material deformado debe ser inmediatamente retirado de servicio.

## BX12-BX01D

Accesorio de traslado para el transporte y la colocación de bordillo de la acera de hormigón, de longitud normalizada 1 m. manualmente o con el modelo BX12-1000 por eslinga de 2 ramales. Existe un modelo con manillar para tener una mejor estabilidad al efectuar el transporte manual de los bordillos de las aceras.

La pinza se entrega como se indica en la figura A. Antes de su utilización, destornillar la tuerca y el tornillo que no están apretados (4 y 5 de la figura A), cambiar la posición de los brazos (empuñadura hacia el exterior – ver figura B) y volver a atornillar la tuerca y el tornillo.

- 1) Modelo BX12-1000: cuando sólo se quiere elevar con una eslinga : montar una eslinga doble – 700 mm de longitud por brazo – equipada con grilletes HR 0.75 t montados dentro de los orificios marcados 6 de la figura B y después, suspender el conjunto eslinga y pinza. De lo contrario, no tomar en cuenta esta etapa por el modelo BX01D o en caso de izaje manual con modelo BX12-1000.
  - 2) Abrir las mordazas de la pinza.
  - 3) Tomar el bordillo entre las mordazas por cada extremo a lo largo.
  - 4) Se puede efectuar el izaje teniendo el cuidado de levantar al mismo tiempo con cada una de las empuñaduras de la pinza, en utilización manual.
  - 5) El apriete se efectúa gracias al peso del bordillo.
  - 6) Una vez transportado y depositado el bordillo, retirar la pinza por la empuñadura central. La pinza se encuentra lista para una nueva utilización.
- El modelo BX01D-1000 no permite la elevación con una máquina.
  - Para elevar con una machina, puede utilizar la BX200, fabricado especialmente por ese utilización
  - No levantar piezas engrasadas o aceitadas.
  - No intentar elevar elementos que tengan una longitud distinta de 1 m. con un margen de  $\pm 10$  mm.
  - El peso mínimo de la carga elevada debe ser igual al 5% de la pinza WLL (p.ej. si la pinza WLL es de 1.000 kg., el peso mínimo es 50 kg.) Este valor se da para una pinza en perfecto estado de funcionamiento y respetando las condiciones de uso y recomendaciones de Tractel Solutions SAS. Consulte a Tractel en caso de cargas con un peso inferior al valor mínimo recomendado.
  - Los grilletes elevadores no son apropiados para enlaces permanentes.
  - Temperatura de utilización: -20°C a +100 °C.

## BX02

Accesorio de traslado para el izaje y el depósito de elementos de hormigón, en particular bordillos de las aceras tomados a lo ancho.

Pinza equipada con un cierre de mantenimiento en posición abierta y con mordazas revestidas de caucho.

- 1) Si el izaje se realiza por dispositivo de izaje: montar una eslinga doble – 290 mm de longitud por brazo – equipada con grilletes HR 0.75 t montados dentro de los orificios marcados 12 de la figura y después, suspender el conjunto eslinga y pinza ; de lo contrario, no tomar en cuenta esta etapa en caso de izaje manual.
  - 2) Colocar la pinza abierta sobre la pieza a izar, con el cerrojo (3) enclavado.
  - 3) Levantar el cerrojo por su empuñadura (3) y al mismo tiempo que se inicia el izaje mantenerlo en posición alta, para evitar que se enclave sobre el tornillo de enganche (7).
  - 4) Soltar el cerrojo (3) cuando ha superado su posición de enganche.
  - 5) Se puede efectuar el izaje.
  - 6) En el momento de depositar el bloque, dejar bajar el conjunto eslinga y pinza hasta que el cerrojo (3) se enclave automáticamente sobre su tornillo de enganche (7). La pinza se bloquea en posición abierta y se puede levantar el conjunto eslinga y pinza y ya se encuentra listo para una nueva utilización.
- Las mordazas y las piezas deben estar libres de grasa o de aceite.
  - Respetar las dimensiones de toma de la pinza.
  - El peso mínimo de la carga elevada debe ser igual al 5% de la pinza WLL (p.ej. si la pinza WLL es de 1.000 kg., el peso mínimo es 50 kg.) Este valor se da para una pinza en perfecto estado de funcionamiento y respetando las condiciones de uso y recomendaciones de Tractel Solutions SAS. Consulte a Tractel en caso de cargas con un peso inferior al valor mínimo recomendado.
  - Los grilletes elevadores no son apropiados para enlaces permanentes.
  - Temperatura de utilización: -20°C a +90 °C.

## BX200

La pinza BX200, de concepción robusta y equipada de una honda encadena, es concebida especialmente para el levantamiento por unidad de bordillos de aceras normales. Se equipa de 2 punados de grandes dimensiones para facilitar el transporte y la localización sobre la carga. La sujeción de la pinza es proporcional al peso aumentado, limitando así el riesgo de daño a cargo.

- 1) Colocar la pinza con los poco abiertos sobre el borde
- 2) Coger el borde entre los poco a cada extremidad sobre la longitud.
- 3) El levantamiento puede efectuarse
- 4) La sujeción se efectúa gracias al peso del borde.
- 5) Una vez depositado el borde transportado y, la pinza está lista para una nueva utilización.

## RB

Accesorio de traslado para el izaje, eje vertical, de conducción y registro en hormigón. Instalación sencilla, sin ningún reglaje de ajuste.

- 1) Se emplean 3 ganchos con una eslinga triple para la elevación de conducciones circulares: carga máxima de trabajo 1.5 t/3.  
Utilización de 2 ganchos con una eslinga doble para la elevación de conducciones circulares o rectangulares: carga máxima de trabajo 1 t/2.

Definición de la eslinga en cadena:

	RB 1.5 x 3		RB 1.5 x 2	
Carga máxima de trabajo	1.5		1	
Longitud brazo eslinga (mm)	1500	2100	1500	2100
Ø conducción (mm)	600 à 2200	1500 à 3000	600 à 2200	1500 à 3000
Longitud conducción (mm)	x	x	600 à 2200	2200 à 3000
Grosor conducción (mm)	40 à 110	60 à 110	40 à 110	60 à 110
Ø cadena 6 mm Grado 80				

Consultarnos para todo otro model.

- 2) Montaje de la eslinga en cadena: ver esquema.
- 3) Instalación: suspender el conjunto eslinga y ganchos.
- 4) Colocar los ganchos sobre el borde del registro a izar, dejando 120° de uno a otro (juego de 3)/ frente a frente (juego de 2), mordaza roja (2) apoyada sobre la pared interior. El gancho debe estar siempre bien encajado con el borde del conducción. La colocación se hace sin otro ajuste que no sea respetar el buen ángulo de eslingado, en función del registro a levantar.
- 5) Se puede izar la pieza, ya que el apriete está asegurado por su propio peso.
- 6) Una vez efectuados el izaje y el depósito estable, se puede realizar la liberación de los ganchos. El conjunto eslinga y ganchos está listo para una nueva utilización.

- Las eslingas que suministra TRACTEL SOLUTIONS están adaptadas para la elevación de conducciones con diámetro/longitud inferior a 2200 mm.
- Se recomienda la utilización de 3 ganchos para elevar conducciones circulares.
- Cuando se emplea una pareja de ganchos, la carga máxima de trabajo siempre es de 1 t y se posicionan siempre frente a frente.
- No voltear las conducciones con los ganchos.
- El peso mínimo de la carga elevada debe ser igual al 5% de la pinza WLL (p.ej. si la pinza WLL es de 1.000 kg., el peso mínimo es 50 kg.) Este valor se da para una pinza en perfecto estado de funcionamiento y respetando las condiciones de uso y recomendaciones de Tractel Solutions SAS. Consulte a Tractel en caso de cargas con un peso inferior al valor mínimo recomendado.
- Los grilletes elevadores no son apropiados para enlaces permanentes.

- Temperatura de utilización: -20°C a +100 °C.

## CX-SCX

Barras para la elevación y posicionamiento de conos de reducción de hormigón.

- 1) Utilizar la barra con una eslinga doble:
    - CX: longitud total por brazo: 480 mm ; Ø de la cadena 7 mm montada sobre los tornillos (ver figura – marca 8)
    - SCX: longitud total por brazo : 490 mm ; Ø de la cadena 7 mm equipada con grilletes HR 1t montados dentro de los orificios (ver figura – marca 4).
  - 2) Hacer pasar las barras al sesgo a dentro del cono de reducción y después dejarlo fijo horizontalmente y elevar. Las zapatas de poliuretano se apoyan en la zona de reducción del cono (Ø 700 mm).
- Jamás utilizar CX o SCX para conos con pequeño diámetro de apertura que no sea superior a 650 mm.
  - Las barras deben estar bien encajadas en el cono antes de la elevación.
  - Siempre utilizar las eslingas recomendadas por TRACTEL SOLUTIONS.
  - Temperatura de utilización: -20°C a +80°C.

### I

## AVVERTENZE GENERALI

Per la sicurezza nell'utilizzazione e l'efficienza del materiale è indispensabile prima dell'uso leggere attentamente il presente manuale di istruzioni e attenersi a tutte le prescrizioni in esso contenute.

- Non superare in nessun caso il carico massimo WLL (vedere etichetta).
- Non modificare per nessun motivo il prodotto con saldature, fori o altro.
- Utilizzare esclusivamente per i tipi di sollevamento espressamente previsti.
- Non trasportare in nessun caso persone servendosi degli accessori.
- Non passare mai sotto al carico sospeso.
- Accertarsi che l'oggetto depositato si trovi in posizione stabile.
- Consultateci per eventuali utilizzazioni in particolare ambiente aggressivo.
- Controllare con regolarità le buone condizioni del materiale (vedere paragrafo Manutenzione).
- Usare esclusivamente pezzi di ricambio originali TRACTEL SOLUTIONS.

## VERIFICHE REGOLAMENTARI OBBLIGATORIE

- Verifiche al momento della messa (o rimessa) in servizio: secondo la regolamentazione nazionale.
- Verifica periodica obbligatoria, conformemente alla regolamentazione nazionale, raccomandata da TRACTEL SOLUTIONS ogni 12 mesi.
- Almeno 2 volte all'anno e ogni mese in caso di uso intensivo o in ambiente aggressivo, effettuare un controllo approfondito, con particolare riguardo a qualsiasi eventuale alterazione dei pezzi dovuta a urti, corrosione, incrinatura, deformazione.
- TRACTEL SOLUTIONS è a vostra disposizione per effettuare tutte le verifiche regolamentari.

## MANUTENZIONE

I controlli e le operazioni di manutenzione devono essere effettuati da personale competente e specializzato.

- Verificare con regolarità e comunque prima dell'uso il perfetto funzionamento.
- Prima di ogni uso effettuare un controllo visivo e di corretto funzionamento.
- Qualsiasi pezzo che presenti un difetto deve essere sostituito con un pezzo originale TRACTEL SOLUTIONS.

- Il materiale deformato deve essere immediatamente messo fuori servizio.

## BX12-BX01D

Accessorio di sollevamento per il trasporto e la posa di bordi di marciapiedi in calcestruzzo, con lunghezza standard di 1 m, manualmente o con BX12-1000 modello mediante imbracatura a 2 capi.

Per una migliore stabilità durante il trasporto manuale dei bordi per marciapiedi esiste un modello con manubrio.

La pinza è consegnata come da schema A. Prima dell'uso, svitare la vite e il dado montati e non serrati (riferimento 4 e 5), invertire il senso dei bracci (maniglia verso l'esterno – vedi schema B) e avvitarne nuovamente il dado e la vite.

- 1) BX12-1000: sollevamento con imbracatura : montare una imbracatura a due bracci – lunghezza 700 mm ogni braccio – dotati di grilli HR 0.75 t montati nei fori rif. 6 (vedi schema B) poi sospendere l'insieme imbracatura e pinza ; in caso di uso del modello BX01D-1000 o di sollevamento manuale con BX12-1000 non tenere conto di questa fase.
  - 2) Aprire le morse della pinza.
  - 3) Posizionare le estremità del bordo nelle morse, nel senso della lunghezza.
  - 4) Effettuare il sollevamento facendo attenzione a sollevare contemporaneamente con ciascuna maniglia della pinza in caso di uso manuale.
  - 5) Il bloccaggio è automaticamente indotto dal peso del bordo.
  - 6) Dopo aver trasportato e depositato il bordo togliere la pinza servendosi della maniglia centrale. La pinza è pronta per un nuovo uso.
- Non utilizzare il modello BX01D-1000 per sollevare pezzi con un apparecchio di sollevamento.
  - Non sollevare pezzi grassi o intrisi d'olio.
  - Non cercare di sollevare elementi che non hanno la lunghezza di 1 m, con una tolleranza di  $\pm 10$  mm.
  - Il peso del carico sollevato deve essere almeno uguale al 5% del WLL (carico massimo di utilizzo) della pinza (carico massimo di utilizzo = 1000 kg, minimo peso del carico = 50 kg). Questo valore è valido per una pinza in buono stato e con condizioni di utilizzo conformi alle prescrizioni di Tractel. Per carichi di peso inferiori al minimo raccomandato, si prega di consultarci.
  - Le pinze di sollevamento non sono adeguate per un assemblaggio permanente.
  - Temperatura di utilizzo: da -20°C a +100°C.

## BX02

Accessorio per il sollevamento e la posa di elementi in calcestruzzo, in particolare bordi di marciapiedi presi sulla larghezza.

Pinza dotata di un dispositivo di blocco in posizione aperta e di morse rivestite in gomma.

- 1) Sollevamento con macchina: montare una imbracatura a due bracci – lunghezza 290 mm ogni braccio – dotati di grilli HR 0.75 t montati nei fori rif. 12 (vedi schema) poi sospendere l'insieme imbracatura e pinza.  
In caso di sollevamento manuale non tenere conto di questa fase.
- 2) Poggiare la pinza aperta sul pezzo da sollevare con il dispositivo di blocco (3) innestato.
- 3) Sollevare il dispositivo di blocco (3) con la sua maniglia e, iniziando a sollevare, mantenerlo in posizione alta per evitare che si innesti sulla vite di aggancio (7).
- 4) Lasciare il dispositivo di blocco (3) quando ha superato la posizione di aggancio.
- 5) Effettuare il sollevamento.
- 6) Per posare i pezzi lasciar scendere l'insieme imbracatura e pinza fino a innesto automatico del dispositivo di blocco (3) sulla sua vite di aggancio (7). La pinza si blocca in posizione aperta, l'insieme imbracatura e pinza può essere sollevato ed è pronto per una nuova utilizzazione.

- Le morse e i pezzi devono essere esenti da grasso o olio.
- Rispettare le dimensioni di presa della pinza.
- Il peso del carico sollevato deve essere almeno uguale al 5% del WLL (carico massimo di utilizzo) della pinza (carico massimo di utilizzo = 1000 kg, minimo peso del carico = 50 kg). Questo valore è valido per una pinza in buono stato e con condizioni di utilizzo conformi alle prescrizioni di Tractel. Per carichi di peso inferiori al minimo raccomandato, si prega di consultarci.
- Le pinze di sollevamento non sono adeguate per un assemblaggio permanente.
- Temperatura di utilizzo: -20°C a +90°C.

### BX200

La pinza BX200, di concezione robusta e fornita di una fionda incatena, è specialmente concepita per il sollevamento da macchina di bordi di marciapiedi standard. È fornita di 2 impugnature di grandi dimensioni per facilitare il trasporto ed il posizionamento sul carico. Il serrage della pinza è proporzionale al peso aumentato, che limita così il rischio di danno al carico.

- 1) Porre la pinza con i pezzi aperti sul bordo
- 2) Afferrare il bordo tra i pezzi ad ogni estremità sulla lunghezza.
- 3) Il sollevamento può effettuarsi
- 4) Il serrage si effettua grazie al peso del bordo.
- 5) Una volta il bordo trasportato e depositato, la pinza è pronta per un nuovo utilizzo.

### RB

Accessorio per il sollevamento lungo l'asse verticale di telai e bocchette in calcestruzzo. Installazione semplice, senza nessun tipo di regolazione.

- 1) Utilizzo mediane set di 3 ganci montati con una imbracatura di catena a 3 bracci per la movimentazione di anelli e pozzetti circolari con portata massima di 1.5 t a set.  
Utilizzo mediane set di 2 ganci montati con una imbracatura di catena a 2 bracci per la movimentazione di anelli e pozzetti circolari o rettangolari con portata massima di 1 t a set.

Difinizione dell'imbracatura a catena:

	RB 1.5 x 3		RB 1.5 x 2	
Portata massima (t)	1.5		1	
Lunghezza braccio imbracatura (mm)	1500	2100	1500	2100
Ø elemento circolare (mm)	600 à 2200	1500 à 3000	600 à 2200	1500 à 3000
Lunghezza elemento (mm)	x	x	600 à 2200	2200 à 3000
Spessore elemento (mm)	40 à 110	60 à 110	40 à 110	60 à 110
Catena Ø 6 mm Classe 8				

Per gli altri modelli, vi preghiamo di contattarci.

- 2) Per il montaggio della catena riferirsi allo schema.
  - 3) Posizionamento: sospendere l'insieme imbracatura e ganci.
  - 4) Per il sollevamento posizionare i ganci sul bordo dell'elemento da sollevare, a 120° gli uni dagli altri (utilizzo a set da 3)/uno di fronte all'altro (utilizzo a set da 2), ganascia rossa (2) in appoggio alla parete interna.  
I ganci devono essere posizionati a fondo sui bordi dell'elemento. Il posizionamento si effettua senza regolazioni, verificare soltanto che venga rispettata la giusta lunghezza dei bracci dell'imbracatura in funzione dell'elemento da sollevare.
  - 5) Il pezzo può essere sollevato : il bloccaggio è assicurato dal suo stesso peso.
  - 6) Dopo aver eseguito le operazioni di movimentazione e del deporre il pezzo in modo stabile, disimpegnare le ganci. L'insieme imbracatura e ganci è pronto per un nuovo uso.
- Le imbracature fornite da TRACTEL SOLUTIONS sono indicate per il sollevamento di elementi di diametro/lunghezza inferiore a 2200 mm.



- Si raccomanda l'uso di 3 ganci per il sollevamento di elementi circolari.
- Utilizzo a coppia: portata massima 1 ton ; posizionare perfettamente i ganci uno di fronte all'altro.
- Non provocare il riblatamento di elementi con i ganci.
- Il peso del carico sollevato deve essere almeno uguale al 5% del WLL (carico massimo di utilizzo) della pinza (carico massimo di utilizzo = 1000 kg, minimo peso del carico = 50 kg). Questo valore è valido per una pinza in buono stato e con condizioni di utilizzo conformi alle prescrizioni di Tractel. Per carichi di peso inferiori al minimo raccomandato, si prega di consultarci.
- Le pinze di sollevamento non sono adeguate per un assemblaggio permanente.
- Temperatura di utilizzo: da -20°C a +100°C.

### **CX-SCX**

Bilancino per il sollevamento e la rimozione di coni riduttori in cemento.

- 1) Utilizzare il bilancino con una imbracatura a 2 bracci:
    - CX: lunghezza totale del braccio 480 mm ; catena Ø 7 mm classe 8 montata sulle viti (vedere schema punto 8).
    - SCX: lunghezza totale del braccio 490 mm ; catena Ø 7 mm classe 8 dotati di grilli HR 1 t montati nei fori rif. 4 (vedi schema).
  - 2) Far passare il bilancino di traverso nel cono riduttore e poi calarlo orizzontalmente e sollevare. Le ganasce in poliuretano sono quindi appoggiate alla zona più ridotta del cono (Ø 700 mm).
- Non utilizzare CX o SCX per coni il cui diametro più piccolo di apertura superi 650 mm.
  - Fissare bene il bilancino nel cono prima di effettuare il sollevamento.
  - Montare esclusivamente imbracature raccomandate da TRACTEL SOLUTIONS.
  - Temperatura di utilizzo: da -20°C a +80°C.

## **D**

### **ALLGEMEINE SICHERHEITSVORSCHRIFTEN**

Aus Gründen der Betriebssicherheit und Leistungsfähigkeit des Geräts ist es unerlässlich, die vorliegenden Instruktionen zur Kenntnis zu nehmen und sie strikt einzuhalten.

- Die maximale Tragfähigkeit WLL darf nicht überschritten werden (siehe Markierung).
- An dem Gerät darf nichts geschweißt oder verändert werden.
- Auf keinen Fall für eine andere als die vorgesehene Hebeart verwenden.
- Keine Personen mit Hilfe dieses/ dieser Hilfsmittel(s) transportieren.
- Nicht unter der Last hindurchgehen.
- Das Hebegut muß beim Absetzen auf einer stabilen Unterlage zu liegen kommen.
- Bei Verwendung in aggressiverer Umgebung ist mit uns Rücksprache zu nehmen.
- Den Zustand des Gerätes regelmäßig überprüfen (Siehe Kapitel Wartung).
- Es sind ausschließlich Original TRACTEL SOLUTIONS-Ersatzteile zu verwenden.

### **GESETZLICH VORGESCHRIEBENE PRÜFUNGEN**

- Überprüfung des Geräts bei Inbetriebnahme (oder erneuter Inbetriebnahme): nach einzelstaatlicher Regelung.
- Vorgeschriebene periodische Überprüfung des Geräts nach einzelstaatlicher Regelung. TRACTEL SOLUTIONS empfiehlt eine Überprüfung alle 12 Monate.
- Eine eingehende Prüfung auf Veränderung der Geräteteile durch Stöße, Korrosion, Rißbildung oder Verformung ist mindestens 2 mal pro Jahr, bei intensiver Benutzung oder Benutzung in aggressiver Umgebung einmal pro Monat durchzuführen.
- TRACTEL SOLUTIONS steht Ihnen für alle vorgeschriebenen Prüfungen gerne zur Verfügung.

### **WARTUNG UND PFLEGE**

Kontrollen und Wartungsarbeiten von kompetentem Fachpersonal durchführen lassen.

- Vor jedem Einsatz die Funktionstüchtigkeit des Gerätes prüfen.
- Das Gerät in Augenschein nehmen und seine Funktionstüchtigkeit überprüfen.
- Beschädigte Teile sind durch TRACTEL SOLUTIONS- Originalteile zu ersetzen.
- Deformierte Geräte müssen unverzüglich aus dem Betrieb gezogen werden.

### **BX12-BX01D**

Handling-Hilfsmittel für Transport und Verlegen von Beton-Bordsteinen mit Standardlänge 1 m, von Hand oder, für BX12-1000 mit 2-strängigem Gehänge.  
Auch mit Greifern in " Funddlenker "- Ausführung zur Stabilisierung des Bordsteins beim Transport von Hand.

Lieferung gemäß Abb. A. Zum Gebrauch Handgriffe in Betriebsposition montieren:

- A) Schraubverbindung (Pos. 4 und 5) lösen.
- B) Handgriffe gemäß Abb. B nach außen zeigend befestigen.

VORSICHT ! Mutter fest anziehen, damit der Handgriff sich im Betrieb nicht lösen kann.

- 1) BX12-1000: bei Betrieb mit einem Gehänge: 2-strängiges Gehänge, pro Strang 700 mm lang, mit HR 0,75 t-Schäkeln gemäß Abb. B an den Bohrungen (6) befestigen ; dann, das mit dem Greifer bestückte Gehänge anhängen. Diese Etappe gilt nicht für BX01D-1000 oder für das Verfahren von Hand mit BX12-1000.
  - 2) Greiferbacken öffnen.
  - 3) Bordstein der Länge nach mit den Backen greifen.
  - 4) Der Bordstein kann nun gehoben werden, wobei wichtig ist, daß beim Verfahren von Hand die beiden Greiferhebel gleichzeitig nach oben geführt werden.
  - 5) Der Bordstein wird durch sein Eigengewicht festgehalten.
  - 6) Nach erfolgtem Transport und Verlegen des Bordsteins den Greifer an seinem zentralen Griff nehmen und hochziehen. Der Greifer ist für erneuten Gebrauch bereit.
- BX01D-1000 kann nicht mit einem Hebezeug benutzt werden.
  - Kein fettiges oder öliges Gut heben.
  - Nur für Teile mit Länge 1 m  $\pm$  10 mm verwenden.
  - Eigengewicht den Teilen zu transportieren nicht leichter als 5% der NennTragfähigkeit der Klemme (d.H. mit 1000 kg als Traglast steht das Eigengewicht mindestens am 50 Kg). Diese Angabe gilt für eine Klemme, die im guten Zustand und nach den Empfehlungen von Tractel Solutions SAS ist. Klemmen für leichtes Eigengewicht auf Anfrage
  - Hebeklemmen sind nicht als Dauerverbindung geeignet.
  - Für Temperaturen von -20°C bis +100°C.

### **BX02**

Handling-Hilfsmittel für Transport und Verlegen von Betonelementen, insbesondere Bordsteinen, Greifen der Breite nach.

Greifer mit System für Verriegelung in offener Stellung und Backen mit Gummibelag.

- 1) Bei Betrieb mit einem Hebezeug: 2-strängiges Gehänge, pro Strang 290 mm lang, mit HR 0,75 t-Schäkeln an den Bohrungen (12) befestigen (siehe skizze). Dann, das mit dem Greifer bestückte Gehänge anhängen.  
Diese Etappe gilt nicht für das Verfahren von Hand.
- 2) Den Greifer in geöffneter Stellung und eingerasteter Verriegelung (3) auf das zu hebende Gut aufsetzen.
- 3) Die Verriegelung (3) an ihrem Hebel hochziehen und mit dem Hebevorgang beginnen, dabei den Hebel nach oben gerichtet festhalten, damit er sich nicht mehr am Stellbolzen (7) festhaken kann.

- 4) Wenn die Verriegelung (3) in sicherem Abstand über der Einhakposition steht kann sie losgelassen werden.
  - 5) Der Hebevorgang kann nun vollständig ausgeführt werden.
  - 6) Beim Absetzen das mit dem Greifer bestückte Gehänge so weit ablassen bis die Verriegelung (3) sich automatisch am Stellbolzen (7) festhakt. Der Greifer wird in geöffneter Stellung verriegelt und kann mit dem Gehänge nach oben gezogen werden. Er ist für erneuten Gebrauch bereit.
- Die Backen und das zu hebende Gut müssen frei von Fett und Öl sein.
  - Den Greifbereich des Greifers einhalten.
  - Eigengewicht den Teilen zu transportieren nicht leichter als 5% der NennTragfähigkeit der Klemme (d.H. mit 1000 kg als Traglast steht das Eigengewicht mindestens am 50 Kg). Diese Angabe gilt für eine Klemme, die im guten Zustand und nach den Empfehlungen von Tractel Solutions SAS ist. Klemmen für leichtes Eigengewicht auf Anfrage
  - Hebeklemmen sind nicht als Dauerverbindung geeignet.
  - Für Temperaturen von -20°C bis +90°C.

## BX200

Die BX200 Greifer ist von starker Konzeption und mit einer Schlinge ausgestattet. Diese Greifer ist für besonders das Heben durch Gerät von Standardbürgersteigrändern geplant. Sie wird mit 2 großen Griffen ausgestattet, um davon den Transport und die Lokalisierung auf der Last zu vereinfachen. Das Festklemmen der Greifer ist proportional zum aufgehobenen Gewicht, das so das Schadenrisiko auf die Last begrenzt.

- 1) Die Pinzette mit den Spannbacken stellen, die auf dem Rand geöffnet wurden
- 2) Den Rand zwischen den Spannbacken an jedem Ende auf der Länge erfassen.
- 3) Das Heben kann durchgeführt werden
- 4) Das Festklemmen wird dank dem Gewicht des Randes durchgeführt.
- 5) Einmal der transportierte und abgelegte Rand ist die Pinzette für eine neue Benutzung bereit.

## RB

Handling-Hilfsmittel für das Heben von Lutten und Schaulöchern aus Beton, mit der Achse vertikal gerichtet.

Problemloses Ansetzen ohne Justierung.

- 1) Einsatz zu Dreien mit dreikettigem Gehänge für das Handling von runde Betonrohre bis max. 1.5 t Eigengewicht.  
 Paarweiser Einsatz in Verbindung mit einem zweisträngigen Kettengehänge.  
**VORSICHT !** Nur zulässig für runde und rechteckige Betonrohre bis max. 1 t Eigengewicht.

Technische Daten des Kettengehanges:

	RB 1.5 x 3		RB 1.5 x 2	
Tragfähigkeit (t)	1.5		1	
Länge pro Kettenstrang (mm)	1500	2100	1500	2100
Rohr-Ø (mm)	600 à 2200	1500 à 3000	600 à 2200	1500 à 3000
Länge des Rohrquerschnitts (mm)	x	x	600 à 2200	2200 à 3000
Breite des Rohrquerschnitts (mm)	40 à 110	60 à 110	40 à 110	60 à 110
	Kette Ø 6 mm Güteklasse 8			

Bei allen anderen Querschnitten: Fragen Sie uns nach einer Problemlösung.

- 2) Anbringung der Kette: siehe Abb.
- 3) Vorbereitung: das mit den Klemmen bestückte Gehänge anhängen.

- 4) Klemmen mit dem roten Klemmteil (2) nach innen auf den Rohrrand aufsetzen, bei 3 Klemmen gleichmäßig alle 120°/bei 2 Klemmen mittig auf gegenüberliegenden Seiten. Die Klemmen müssen auf dem Rohrrand aufliegen. Korrekte Abmessung des Kettengehänges prüfen.
  - 5) Der Hebevorgang kann beginnen, das Teil wird durch sein Eigengewicht geklemmt.
  - 6) Nach dem Hebevorgang und dem Absetzen auf einer stabilen Unterlage können die Klemmen abgenommen werden. Das mit den Klemmen bestückte Gehänge ist für einen neuen Einsatz bereit.
- Die von TRACTEL SOLUTIONS gelieferten Kettengehänge passen zu Rohren bis 2200 mm Durchmesser/ Länge.
  - Beratenen Einsatz zu Dreien mit dreikettigem Gehänge für das Heben von runde Betonrohre.
  - Beim Heben mit nur 2 Klemmen : Maximallast 1 t ; Klemmen mittig an gegenüberliegenden Kanten des Rohres anbringen.
  - Kippen oder Wenden des Rohres mit Hilfe der Klemmen ist verboten.
  - Eigengewicht den Teilen zu transportieren nicht leichter als 5% der NennTragfähigkeit der Klemme (d.H. mit 1000 kg als Traglast steht das Eigengewicht mindestens am 50 Kg). Diese Angabe gilt für eine Klemme, die im guten Zustand und nach den Empfehlungen von Tractel Solutions SAS ist. Klemmen für leichtes Eigengewicht auf Anfrage
  - Hebeklemmen sind nicht als Dauerverbindung geeignet.
  - Für Temperaturen von -20°C bis +100°C.

### CX-SCX

Traverse zum Heben konischer Betonrohre.

- 1) Zum Heben zweisträngiges Kettengehänge:
    - CX: Ketten-Ø 7 mm Güteklasse 8 ; empfohlene Stranglänge 480 mm gemäß Abbildung in Pos. (8) anschrauben.
    - SCX: Ketten-Ø 7 mm Güteklasse 8 ; empfohlene Stranglänge 490 mm mit HR 1 t-Schäkeln an den Bohrungen befestigen (Abbildung in Pos. (4)).
  - 2) Traverse schräg in das Rohr ablassen, waagrecht ausrichten und wieder anheben. Die Polyurethanbeschichteten Tragplatten in gleichem Abstand von der Oberkante am Rohr anliegen (Ø 700 mm).
- Maximal-Ø der Rohröffnung 650 mm.
  - Die Traverse in das konischer Betonrohr vor das Heben einlassen.
  - Immer TRACTEL SOLUTIONS empfohlene Gehänge nutzen.
  - Für Temperaturen von -20°C bis +80°C.

NL

### ALGEMENE AANWIJZING

Voordat U het materiaal gaat gebruiken dient U om redenen van gebruiksveiligheid en doelmatigheid deze gebruiksaanwijzing aandachtig te lezen en zich aan alle daarin opgenomen voorschriften te houden.

- De maximale werkbelasting WLL (zie markering) mag nooit overschreden worden.
- Niets mag op of aan het materiaal gelast of anderszins gewijzigd worden.
- Het materiaal mag nooit voor een ander soort hijswerk gebruikt worden dan het soort waarvoor het bestemd is.
- Het is verboden met deze toebehoren personen te vervoeren.
- Het is verboden onder de last door te lopen.
- Na het neerlaten dient het voorwerp zich in evenwichtige ruststand te bevinden.
- Bij gebruik in een bijzondere agressieve omgeving geven wij u gaarne advies.
- Controleer regelmatig de toestand van het materiaal (zie "Onderhoud").
- Het is niet toegestaan andere dan oorspronkelijke TRACTEL SOLUTIONS onderdelen te.

## VERPLICHTE WETTELIJKE CONTROLEVOORSCHRIFTEN

- Controle bij eerste (of hernieuwde) inbedrijfstelling: wettelijke gebruiksvoorschriften volgens nationale voorschriften.
- Verplichte periodieke controle conform nationale voorschriften, geadviseerd om de 12 maanden door TRACTEL SOLUTIONS.
- Een nauwkeurige inspectie, met name op verandering van onderdelen door schokken, corrosie, scheurvorming, vervorming, dient minstens tweemaal per jaar uitgevoerd te worden. Bij intensief gebruik of in aantastende omgeving vindt deze inspectie elke maand plaats.
- TRACTEL SOLUTIONS houdt zich aanbevolen voor het uitvoeren van elke door de wet voorgeschreven controle.

## ONDERHOUD

Controle en onderhoudswerkzaamheden dienen door desbetreffende deskundigen te worden uitgevoerd.

- Controleer regelmatig (bij voorkeur voor elk gebruik) of het materiaal behoorlijk functioneert.
- Voer vóór ieder gebruik een visuele en functionele inspectie uit.
- Defecte onderdelen moeten door oorspronkelijke TRACTEL SOLUTIONS onderdelen vervangen worden.
- Vervormd materiaal dient onmiddellijk buiten bedrijf gesteld te worden.

## BX12-BX01D

Transportklem voor het transporteren en verplaatsen van betonnen trottoirbanden, standaardlengte 1 m, handbediening of 2-sprong strop (BX12-1000).

Er is tevens een model met stuur beschikbaar, waarmee U bij handmatig transport van trottoirbanden de stabiliteit kunt verbeteren.

De klem wordt geleverd volgens afbeelding A. Voor elk gebruik, schroef en moer die in een niet aangedraaide status zijn aangebracht, losschroeven (aanduiding 4 en 5). De richting van de arm omdraaien (handvat naar buiten gericht – zie afbeelding B) en de schroef en moer terug vastdraaien.

- 1) BX12-1000: hijsen met een kettingsprong: een dubbelpart kettingsprong – lengte 700 mm per part – gebruiken, uitgerust met sluitingen van het type HR 0.75 t, die op de daartoe voorziene openingen bevestigd worden (aanduiding 6). Hang de strop compleet met haak op. Geldt niet voor handmatig transport met BX12-1000 of BX01D-1000.
- 2) Open de grijpsegmenten.
- 3) Zet de klem in de lengterichting met de grijpsegmenten op beide uiteinden van de trottoirband.
- 4) U kunt nu heffen. Bij handmatig heffen moet U zorgen dat dit tegelijkertijd met beide handgrepen gebeurt.
- 5) De trottoirband klemt zich door zijn eigen gewicht vast.
- 6) Na het transporteren en neerzetten van de trottoirband de klem via de middenhandgreep verwijderen.  
De klem is nu voor verder gebruik gereed.

- BX01D-1000 geldt niet voor hijswerktuig.
- **Voor gebruik met hijswerktuig bevelen wij de BX200 klem aan, die speciaal gefabriceerd is voor deze toepassing**
- Houd het te transporteren materiaal vrij van vet en olie.
- Probeer geen trottoirbanden buiten de standaardlengte van 1 m te verplaatsen (tolerantie  $\pm 10$  mm).
- Het minimum gewicht van de te hijsen last moet tenminste 5% van de veilige werklast van de hijsklem bedragen (eg: WLL = 1000 kg, minimum gewicht = 50 kg). Deze waarde geldt voor

een hijsklem die in perfecte werkende staat verkeerd en met inachtneming van de gebruiksvoorschriften en aanbevelingen van Tractel Solutions SAS. Raadpleeg ons indien de last minder weegt als de minimale aanbevolen waarde.

- Hijsklemmen zijn niet geschikt als permanente verbinding.
- Gebruikstemperatuur: -20°C tot +100°C.

## BX02

Transportklem voor het heffen en verplaatsen van betonelementen, b.v. transport van trottoirbanden in de breedterichting.

De klem is voorzien van een grendelstang die de klem open houdt. De grijpsegmenten zijn met rubber bekleed.

- 1) Hijsen met een hijswerktuig: een dubbelpart kettingsprong – lengte 290 mm per part – gebruiken, uitgerust met sluitingen van het type HR 0.75 t, die op de daartoe voorziene openingen bevestigd worden (aanduiding 12). Hang de strop compleet met haak op (geldt niet voor handmatig transport).
  - 2) Plaats de klem met ingeschakelde grendelstang (3) op het te transporteren voorwerp.
  - 3) Trek de grendelstang (3) aan de handgreep naar boven. Houd de grendelstang omhoog terwijl U begint te heffen. Hierdoor wordt voorkomen dat de grendelstang op de aanhaakschroef (7) ingrijpt.
  - 4) Laat de grendelstang (3) los zodra hij de ingrijpstand voorbij is.
  - 5) U kunt nu heffen.
  - 6) Neerzetten : laat de strop met haak zakken totdat de grendelstang (3) automatisch op de aanhaakschroef (7) ingrijpt. De klem blijft in geopende stand vergrendeld. De strop met klem kan nu opgetrokken worden en is voor verder gebruik gereed.
- Houd de grijpsegmenten en het te transporteren materiaal vrij van vet en olie.
  - Verplaats geen materiaal waarvan de afmetingen buiten het grijpvermogen van de transportklem liggen.
  - Het minimum gewicht van de te hijsen last moet tenminste 5% van de veilige werklust van de hijsklem bedragen (eg: WLL = 1000 kg, minimum gewicht = 50 kg). Deze waarde geldt voor een hijsklem die in perfecte werkende staat verkeerd en met inachtneming van de gebruiksvoorschriften en aanbevelingen van Tractel Solutions SAS. Raadpleeg ons indien de last minder weegt als de minimale aanbevolen waarde.
  - Hijsklemmen zijn niet geschikt als permanente verbinding.
  - Gebruikstemperatuur: -20°C tot +90°C.

## BX200

De BX200 klem is robuust en uitgerust met een swing en is speciaal voor het opheffen van standaardstoepranden met een hijswerktuig ontworpen. Zij wordt met 2 omvangrijke handvaten uitgerust om het vervoer en de automatische instelling ervan op de last te vergemakkelijken. Het aanspannen van de klem is evenredig aan het opgeheven gewicht, dat aldus het risico van schade tot de last beperkt.

- 1) De klem met geopende bek op de last leggen
- 2) De stoeprand aan de zijkanten grijpen
- 3) Het opheffen kan plaatsvinden
- 4) Het aanspannen vindt dank zij het gewicht van de stoeprand plaats.
- 5) Wanneer de stoeprand vervoerd en leer neergezet is, is de klem klaar voor een hergebruik.

## RB

Grijper voor het heffen van betonnen rioolputten en straatkolken, in loodrechte as. Het plaatsen geschiedt eenvoudig, zonder fijninstelling.

- 1) Gebruik een set van 3 haken, bevestigd d.m.v. een 3-part kettingsprong, voor het hanteren en verladen van cirkelvormige buizen. Maximale last 1.5 t/set.  
 Gebruik een set van 2 haken, bevestigd d.m.v. een dubbelpart kettingsprong, voor het hanteren en verladen van cirkelvormige en rechthoekige buizen. Maximale last 1 t/set.

Definitie van een kettingsprong:

	RB 1.5 x 3		RB 1.5 x 2	
Maximale werkbelasting (t)	1.5		1	
Lengte kettingspart (mm)	1500	2100	1500	2100
Ø buis (mm)	600 à 2200	1500 à 3000	600 à 2200	1500 à 3000
Lengte buis (mm)	x	x	600 à 2200	2200 à 3000
Dikte buis (mm)	40 à 110	60 à 110	40 à 110	60 à 110
Ketting Ø 6 mm Klasse 8				

Voor elk ander model, gelieve ons te raadplegen.

- 2) Monteer de ketting volgens schema.
- 3) Opstelling: hang de strop compleet met grijpers op.
- 4) Bevestig de haken aan de rand van het mangat, op 120° van elkaar bij gebruik van een set van 3 stuks, de ene tegenover de andere bij gebruik van een set van 2 stuks, de rode grip (2) steunend op de binnenzijde.  
 De rand van de buis moet zich op het achterste deel van de halshaak bevinden. De bevestiging gebeurt zonder afregeling zoniet er op letten dat de juiste lengte van het kettingspart in functie van het mangat wordt gerespecteerd.
- 5) U kunt nu heffen. De put klemt zich door zijn eigen gewicht vast.
- 6) Zet na het verplaatsen de last stabiel neer voordat U de grijpers vrijmaakt. Strop en grijpers zijn nu voor verder gebruik gereed.

- De kettingsprongen geleverd door TRACTEL SOLUTIONS zijn geschikt voor het hijsen van buizen met een diameter/lengte kleiner dan 2200 mm.
- Het gebruik van een set van 3 haken wordt aanbevolen voor het hanteren en verladen van cirkelvormige mangaten.
- Bij gebruik van een set van 2 stuks is de maximale last 1 t. De haken goed schroef per schroef bevestigen.
- De buizen niet omdraaien met de haken.
- Het minimum gewicht van de te hijsen last moet tenminste 5% van de veilige werklust van de hijsklem bedragen (eg: WLL = 1000 kg, minimum gewicht = 50 kg). Deze waarde geldt voor een hijsklem die in perfecte werkende staat verkeerd en met inachtneming van de gebruiksvoorschriften en aanbevelingen van Tractel Solutions SAS. Raadpleeg ons indien de last minder weegt als de minimale aanbevolen waarde.
- Hijsklemmen zijn niet geschikt als permanente verbinding.
- Gebruikstemperatuur: -20°C tot +100°C.

## CX-SCX

Hijsjuk voor het hijsen en lossen van kegelvormige mangaten in beton.

- 1) Gebruik het hijsjuk met een dubbelpart kettingsprong:
  - CX: lengte per part 480 mm ; ketting Ø 7 mm klasse 8 bevestigd op de schroeven (zie afbeelding, aanduiding 8)
  - SCX: lengte per part 490 mm ; ketting Ø 7 mm klasse 8 uitgerust met sluitingen van het type HR 1t, die op de daartoe voorziene openingen bevestigd worden (zie afbeelding, aanduiding 4).
- 2) Het hijsjuk dwars in het kegelvormig mangat inbrengen, vervolgens horizontaal vastzetten en hijsen. De met polyurethaan beklede schoenen steunen aldus in het kegelvormig gedeelte van het mangat (Ø 700 mm).

- Het model CX of SCX niet gebruiken voor kegelvormige mangaten waarvan de kleine diameter meer dan 650 mm bedraagt.
- Het hijsjuk goed vastzetten in het mangat alvorens te hijsen.
- Een hoek tussen 30° en 60° voor het kettingpart respecteren.
- Gebruikstemperatuur: -20°C tot +80°C.

**DK**

## INSTRUKTIONER FOR BETJENINGEN

For at sikre gribetangen mod brud og garantere fastspændingen er det absolut nødvendigt at respektere følgende regler, som findes nærmere angivet in betjeningsinstruktionerne.

- Maksimalbelastningen bør aldrig overskrides.
- De forskellige dele af hejseanordningen bør aldrig ændres f. ex. ved at tilsæjse visse dele.
- Apparatet bør aldrig benyttes til andre løfteoperationer end de operationer, som det er bestemt til.
- Apparatet bør aldrig benyttes til transport af personer.
- Under løfteoperationen er det strengt forbudt at opholde sig under lasten, som er ved at blive hævet.
- Den løftede genstand bør altid sættes på plads på ed sådan måde, at stabiliteten er fuldstændigt sikret.
- Rådspørg os, hvis gribetangen skal benyttes i et stærkt aggressivt milieu.
- Udrustningens tilstand bør kontrolleres regelmæssigt (se instruktionerne for vedligeholdelse).
- Kun originale TRACTEL-reservedele bør benyttes. Leveret af TRACTEL SOLUTIONS.

### OBLIGATORISK KONTROL

- Gribetangen bør altid afprøves, inden den benyttes, I overensstemmelse med europæiske kontrolbestemmelser 89-655/CE, bør en regelmæssig afprøvning finde sted.
- I overensstemmelse med den europæiske forordning 89-655/CEE. TRACTEL SOLUTIONS anbefaler en afprøvning een gang årligt.
- En nøje undersøgelse af visse dele må imidlertid finde sted mindst to gange årligt - i stærk aggressivt milieu een gang hver måned - , hvis tangen benyttet meget for at konstatere, om disse dele skulle være blevet beskadiget på grund af chok, korrosion, revnedannelser eller deformation.
- TRACTEL SOLUTIONS står til Deres disposition for fal hjælpe Dem med prøverne.

### VEDLIGEHODELSE OG REPARATIONER

Benyt kun specielt uddannet personale til vedligeholdelse og reparationer.

- Kontroller regelmæssigt, at udstyret er i perfekt stand (helst før hvert brug).
- Efter hver benyttelse bør apparatet afkontrolleres visuelt.
- Skulle en del opvise defekter, bør den altid erstattes med en original TRACTEL SOLUTIONS - reservedel.
- Alle defekte dele bør øjeblikkeligt udveksles med korrekte.

### BX12-BX01D

Tilbehør til håndtering ved transport og nedlægning af kantsten i beton med en normaliseret længde på 1 m, manuelt eller ved hjælp af et totrådet hejsetov (BX12-1000).  
Der findes en model med styr, som giver en bedre stabilitet under den manuelle transport af kantstenene.



Løftekloen leveres som vist på skitse A. Før ibrugtagning udtages bolt og møtrik, som bevidst ikke er strammet (4 og 5 på skitse A) vend håndgrebene udad (se skitse B) og sæt bolt og møtrik på plads.

- 1) BX12-1000: kun til løft: brug en 2-partet strop – længde pr. part: 700 mm forsynet med HR 0.75 tons sjækler, der fastgøres i hullerne mærket 6 på skitse B og hæng udstyret op. Hvis hejsningen foretages manuelt med BX12-1000 skal man ikke tage hensyn til dette trin (BX01D-1000).
  - 2) Åbn tangens kløer.
  - 3) Grib kantstenen med kløerne i hver ende på langs.
  - 4) Løftningen kan nu finde sted, idet man passer på at løfte samtidigt med hver af tangens håndtag, ved manuel anvendelse.
  - 5) Fastspændingen udføres i kraft af kantstenens vægt.
  - 6) Når kantstenen er flyttet og ligger ned tages tangen bort med det centrale håndtag. Tangen er nu klar til en ny anvendelse.
- BX01D-1000 kan ikke bruges med stropper.
  - Løft ikke fedtede genstande eller genstande som er indsmurte i olie.
  - Løft kun byrder på 1 meters længde  $\pm$  10 mm.
  - Løfteklemmer er ikke egnede til at skabe permanente samlinger.
  - Arbejdstemperatur: -20°C til +100°C.

## BX02

Tilbehør til håndtering ved løftning og nedlægning af elementer i beton, blandt andet kantsten taget på tværs.

Tangen er udstyret med en låsemekanisme i åben position og kroge beklædt med gummi.

- 1) Kun til løft: brug en 2-partet strop – længde pr. part: 290 mm forsynet med HR 0.75 tons sjækler, der fastgøres i hullerne mærket 12 og hæng udstyret op. Hvis hejsningen foretages manuelt skal man ikke tage hensyn til dette trin.
  - 2) Anbring tangen i åben position på genstanden som skal løftes, med tilkoblet låsemekanisme (3).
  - 3) Løft låsemekanismen (3) ved håndtaget samtidig med at opløftningen indledes, hold den i øverste position for at undgå at den tilkobler sig på ophængningsskruen (7).
  - 4) Slip låsemekanismen (3) når den er nået ud over sin ophængningsposition.
  - 5) Løftningen kan nu finde sted.
  - 6) Ved nedlægningen skal man sænke helheden hejsetov og tang indtil låsemekanismen (3) tilkobles automatisk på ophængningsskruen (7). Tangen låses i åben position. Helheden hejsetov og tang kan nu løftes op og er klar til en ny anvendelse.
- Der må ikke være olie eller fedt på krogene og genstandene, som skal løftes.
  - Man skal overholde dimensionerne på tangens greb.
  - Løfteklemmer er ikke egnede til at skabe permanente samlinger.
  - Arbejdstemperatur: -20°C til +90°C.

## RB

Tilbehør til håndtering ved løftning på lodrette led af rør eller mandehuller i beton.

For justering.

- 1) RB kløer bruges i sæt á 3, med en 3-partet stop til håndtering af cirkulære rør med max. WLL 1.5 tons pr. sæt á 3.  
Bruges i par med en 2-partet strop til håndtering af rektangulære eller cirkulære rør med max. WLL 1 ton pr. par.

Definition på kædestrop:

	RB 1.5 x 3	RB 1.5 x 2
--	------------	------------

WLL (t)	1.5		1	
Længde på stroppens part (mm)	1500	2100	1500	2100
Rørets Ø (mm)	600 à 2200	1500 à 3000	600 à 2200	1500 à 3000
Rørets længde (mm)	x	x	600 à 2200	2200 à 3000
Rørets tykkelse (mm)	40 à 110	60 à 110	40 à 110	60 à 110
Kæde Ø 6 mm Grad 80				

For alle andre modeller, venligst kontakt os.

- 2) Se skema til montering af kæden.
  - 3) Anbringelse: ophæng helheden hejsetov og tænger.
  - 4) Placér kløerne på kanten af røret, der skal løftes – med 120 gr. mellemrum (når der bruges 3 sæt) eller overfor hinanden (når der bruges par) med den røde klo (2) presset mod indervæggen af røret. Rørets kant skal helt ned i bunden af hver klo. Positioneringen foregår uden justering, men det skal sikres, at stroppens længde svarer til røret, der skal løftes.
  - 5) Mandehullet kan nu løftes, idet fastspændingen sikres af dens egen vægt.
  - 6) Når løftningen og stabilt nedlægningen er blevet udført, kan tængernes frigøres. Helheden hejsetov og tænger er klar til en ny anvendelse.
- Stropper leveret af TRACTEL SOLUTIONS er for rør med diameter/længde mindre end 2200 mm.
  - Brug af 3 kløer anbefales for håndtering af cirkulære rør.
  - Brug af kløer i par: max. WLL 1 ton. Kontroller at de 2 kløer er placeret overfor hinanden.
  - Drej ikke røret med kløerne.
  - Løftklemmer er ikke egnede til at skabe permanente samlinger.
  - Arbejdstemperatur: -20°C til +100°C.

### CX-SCX

Bom for løft og sænkning af kegleformede betonrør.

- 1) Brug bom med en 2-partet strop:
    - CX: længde pr. part: 480 mm (kæde Ø 7 mm grad 80) fastgjort på skruerne mærket 8.
    - SCX: længde pr. part: 490 mm (kæde Ø 7 mm grad 80) forsynet med HR 1t sjækler, der fastgøres i hullerne mærket 4 på skitse.
  - 2) Vend bommen på skrå i det kegleformede rør, derefter fastgøres det vandret og løftes. CX- og SCX-modellen er forsynet med polyurethan-belagte puder.
- Brug ikke model CX og SCX til rør med en diameter over 650 mm.
  - Bommen skal altid indføres i røret før løftet påbegyndes.
  - Stroppens vinkel skal holdes mellem 30° og 60°.
  - Arbejdstemperatur: -20°C til +80°C.

**NO**

### GENERELLE FORSKRIFTER

Før materiellet tas i bruk er det helt nødvendig for materiell- og brukssikkerheten og dets virkeevne å gjøre seg kjent med denne bruksanvisning og å være i overensstemmelse med gjeldende forskrifter.

- Overskrid aldri den maksimale lasten WLL (se merking).
- Sveis aldri på materiellet. Det må heller ikke foretas forandringer på det.
- Bruk aldri annet løfteutstyr for en bestemt løfteoperasjon enn det som er foreskrevet.
- Transporter aldri personer ved hjelp av dette eller disse tilbehørene.
- Gå aldri under lasten.
- Ved nedsenking må delen være i ro og ligge stabilt.

- Ta kontakt med oss for enhver bruk under ekstreme forhold.
- Kontroller regelmessig materiellets stand (Se avsnittet Vedlikehold).
- Ved skifte av deler må det kun benyttes originaldeler fra TRACTEL SOLUTIONS.

## REGLEMENTÆRE OG OBLIGATORISKE KONTROLLER

- Før utstyret tas i bruk skal det hver gang kontrolleres av bruker i følge direktiv 89 655/EEU.
- Periodisk kontroll i overensstemmelse med direktiv 89-655/EEU. Anbefales av TRACTEL SOLUTIONS en gang i året av sakkyndig person.
- En grundig kontroll av deler som er blitt forringet på grunn av støt, rust, sprekkdannelser og deformeringer må utføres minst to ganger i året eller hver måned ved intensiv bruk eller ved bruk under ekstreme forhold.
- TRACTEL SOLUTIONS står til din disposisjon for å utføre enhver reglementær kontroll.

## VEDLIKEHOLD

Kontroller og vedlikeholdsoperasjoner må utføres av sakkyndige kompetente personer.

- Kontroller regelmessig at materialet fungerer perfekt (helst før hver bruk).
- Utfør en visuell funksjonskontroll før hver bruk.
- Enhver del med feil må kun skiftes ut med en originaldel fra TRACTEL SOLUTIONS.
- Ethvert deformert materiale må umiddelbart tas ut av bruk.

## BX12-BX01D

Håndteringsutstyr til transport og nedstilling av kantsteiner i betong med standardlengde 1 m. manuelt (BX01D-1000) eller lastestropp med gripeorganer med to parter med BX12-1000. Finnes også i en modell med manøvreringshåndtak for å lette stabiliseringen av kantsteinene ved manuel transport.

Klypen leveres som vist på tegning A. Før bruk, skru løs skruen og mutteren, som er bevisst er montert i ustrammet stilling (nr. 4 og 5), snu armenes retning (hendlene mot utsiden – se tegning B), og skru til mutteren og skruen.

- 1) BX12-1000: heving med heveapparat : monter en lastestropp med 2 parter – lengde 700 mm per part – utstyrt med sjakler HR 0.75 tonn som festes i hullene merket med nr. 6 (se tegning), og heng deretter opp enheten lastestropp og klype. Ikke ta hensyn til denne etappen for BX01D-1000 eller dersom hevingen foretas manuelt med BX12-1000.
- 2) Åpne klypekjeftene.
- 3) Grip tak i kantsteinen med hver kjeft plassert på hver ende i lengderetningen.
- 4) Hevingen kan nå foretas. Ved manuell heving, forsikre deg om at du hever samtidig med begge klypehåndtakene.
- 5) Strammingen av klypen utføres ved hjelp av kantsteinens egen vekt.
- 6) Når kantsteinen er blitt transportert og stilt ned, fjern klypen ved hjelp av det midterste håndtaket. Klypen er klar til å tas i bruk på nytt.

- Modell BX01D-1000 kan ikke utstyres med stropper.
- Ikke hev deler satt inn med olje eller fett.
- Ikke prøv å heve elementer som ikke er 1 m lange,  $\pm 10$  mm.
- Minimums vekten av lasten bør være det samme som 5% av klypens maks laste kapasitet. (eks; hvis klypens kapasitet er 1000 kg, vil da minimum vekt være 50kg.) Denne verdien er gitt for en klype som er i perfekt stand og som følger Tractel Solutions SAS vilkår for bruk og anbefalinger. Forhør deg med Tractel i de tilfeller der lastens vekt er mindre enn det minimumet som er anbefalt.
- Plateklyper egner seg ikke til å lage permanente skjøter.
- Arbeidstemperatur:  $-20^{\circ}\text{C}$  til  $+100^{\circ}\text{C}$ .

## BX02

Håndteringsutstyr til heving og nedstilling av betongelementer, spesielt for breddegrep av kantsteiner.

Klype utstyrt med låsepal for opprettholdelse i åpen posisjon og kjefter med gummibelegg.

- 1) Heving med heveapparat : monter en lastestropp med 2 parter – lengde 290 mm per part – utstyrt med sjakler HR 0.75 tonn som festes i hullene merket med nr. 12 (se tegning), og heng deretter opp enheten lastestropp og klype. Ikke ta hensyn til denne etappen dersom hevingen foretas manuelt.
- 2) Plasser klypen åpent på den delen som skal heves, og med låsen (3) koplet inn.
- 3) Løft låsen (3) i håndtaket sitt. Hold den i hevet posisjon mens du starter hevingen for å unngå at den kopler seg inn på opphengsskruen (7).
- 4) Slipp låsen (3) når den har kommet over i sin opphengsposisjon.
- 5) Hevingen kan nå foretas.
- 6) Ved nedstilling, senk enheten lastestropp og klype helt til låsen (3) kopler seg automatisk inn på opphengsskruen (7). Klypen låser seg i åpen posisjon : enheten lastestropp og klype kan nå heves og tas i bruk på nytt.

- Kjeftene og delene som skal heves må være olje- og fettfrie.
- Respekter klypens gripedimensjoner.
- Minimums vekten av lasten bør være det samme som 5% av klypens maks laste kapasitet. (eks; hvis klypens kapasitet er 1000 kg, vil da minimum vekt være 50kg.) Denne verdien er gitt for en klype som er i perfekt stand og som følger Tractel Solutions SAS vilkår for bruk og anbefalinger. Forhør deg med Tractel i de tilfeller der lastens vekt er mindre enn det minimumet som er anbefalt.
- Plateklyper egner seg ikke til å lage permanente skjøter.
- Arbeidstemperatur: -20°C til +90°C.

## RB

Håndteringsutstyr til heving med vertikal akse av rørledninger og mannhull i betong.

Enkel i bruk uten noen som helst reguleringer for tilpasning.

- 1) Brukes i sett med 3 klyper montert på en lastekjetting med 3 parter til håndtering av runde mannhull med WLL maks. 1.5 tonn/sett.

Brukes i par med 2 klyper montert på en lastekjetting med 2 parter til håndtering av runde eller rektangulære mannhull med WLL maks. 1 tonn/sett.

Definisjon av lastekjetting:

WLL (t)	RB 1.5 x 3		RB 1.5 x 2	
	1.5		1	
Lengde stropp-part (mm)	1500	2100	1500	2100
Rør Ø (mm)	600 à 2200	1500 à 3000	600 à 2200	1500 à 3000
Rørlengde (mm)	x	x	600 à 2200	2200 à 3000
Rørtykkelse (mm)	40 à 110	60 à 110	40 à 110	60 à 110
Kjetting Ø 6 mm Klasse 8				

For enhver annen modell, ta kontakt med oss.

- 2) Se fig. for monteringen av kjedet.
- 3) Installasjon : heng opp enheten løftekjede og klyper.
- 4) Plasser klypene på kanten av det mannhullet som skal heves med en avstand på 120° (bruk av sett med 3)/plasser klypene rett over for hverandre (bruk av sett med 2), med rød kjeft (2) i trykk mot innsiden. Kanten av mannhullet må være i kontakt med bunnen av hver klype.

Plasseringen kan foretas uten andre reguleringer. Pass på å respektere riktig lengde på parten i forhold til det mannhullet som skal heves.

- 5) Elementene kan nå heves. Strammingen utføres ved hjelp av elementenes egen vekt.
  - 6) Etter å ha utført en heving og stabil nedstilling, kan klypene fjernes. Enheten løftekjede og klyper kan tas i bruk på nytt.
- Stroppene som leveres av TRACTEL SOLUTIONS er tilpasset heving av mannhull med diameter/lengde mindre enn 2200 mm.
  - Det anbefales å bruke 3 klyper til håndtering av runde mannhull.
  - Ved bruk av par: WLL maks. 1 tonn. Plassere klypene riktig rett over for hverandre.
  - Mannhullene må ikke snus ved hjelp av klypene.
  - Minimums vekten av lasten bør være det samme som 5% av klypens maks laste kapasitet. (eks; hvis klypens kapasitet er 1000 kg, vil da minimum vekt være 50kg.) Denne verdien er gitt for en klype som er i perfekt stand og som følger Tractel Solutions SAS vilkår for bruk og anbefalinger. Forhør deg med Tractel i de tilfeller der lastens vekt er mindre enn det minimumet som er anbefalt.
  - Plateklyper egner seg ikke til å lage permanente skjøter.
  - Arbeidstemperatur: -20°C til +100°C.

## CX-SCX

Bom til heving og nedlegging av kjegleformede betongrør.

- 1) Bruk bom med en stropp med 2 parter:
    - CX: lengde per part 480 mm ; kjetting Ø 7 mm klasse 8 montert på skruene (se tegning nr. 8).
    - SCX: lengde per part 490 mm ; kjetting Ø 7 mm klasse 8 utstyrt med sjakler HR 1 tonn som festes i hullene merket 4 (se tegning).
  - 2) Før bommen på skrå inn i det kjegleformede røret, blokker den deretter i vannrett stilling og hev. Putene i polyuretan ligger i trykk mot den snevreste enden av det kjegleformede røret.
- Ikke bruk bom til rør som har en minste åpningsdiameter større enn 650 mm.
  - Før bommen godt inn i røret før heving.
  - Respekter en stroppevinkel på mellom 30° og 60°.
  - Arbeidstemperatur: -20°C til +80°C.

**FI**

## YLEISIÄ HUOMAUTUKSIA

Ennen laitteiden käyttöä on ehdottoman tärkeää turvallisuuden ja tehokkuuden takia tutustua tähän käyttöohjeeseen ja noudattaa sitä.

- Älkää ylittäkö maksimikuormausta WLL (Katso merkit).
- Älkää hitsatko laitteiden päällä älkääkä tehkö muutoksia laitteisiin.
- Noudattakaa erityyppisiä nostoja varten annettuja eritysohjeita.
- Älkää käyttäkö laitetta tai laitteita henkilökuljetuksiin.
- Pysykää poissa kuorman alta.
- Huolehdi, että laite pysyy tukevasti maassa kun sitä ei käytetä.
- Tiedustele meiltä, mikäli on tarpeellista, kuinka pihtejä käytetään epätavallisessa ympäristössä.
- Tarkastakaa säännöllisesti laitteen kunto (katso HUOLTO).
- Vain TRACTEL SOLUTIONS'n alkuperäisiä varaosia saa käyttää.

## PAKOLLISET LAINMUKAISET TARKASTUKSET

- Tarkastus tulee suorittaa laitteen (uudelleen) käyttöönoton yhteydessä: laitteen käyttäjä velvoittavat pakolliset tarkastukset annetun direktiivin 89-655/CEE mukaan.

- Pakolliset 89-655/CEE direktiivin mukaiset määräaikaistarkastukset ja/tai maan omat sisäiset määräykset. TRACTEL SOLUTIONS suosittelee tarkastusta kerran vuodessa.
- Perusteellinen osien tarkastus suositellaan suoritettavaksi vähintään kaksi kertaa vuodessa tai kerran kuukaudessa, jos laitteita käytetään erittäin paljon ja vaikeissa ilmasto-ym. olosuhteissa. Tarkastuksessa tutkitaan iskut, korroosio, säröt, halkeamat, vääntymät jne.
- TRACTEL SOLUTIONS suorittaa kaikkia lainmäärämiä tarkastuksia.

## HUOLTO JA KUNNOSSAPITO

Suosittelemme, että huollon ja osien vaihdon suorittavat asiantuntevat ammattimiehet.

- Tarkasta laitteiden kunnollinen toiminta säännöllisesti (mieluummin ennen jokaista käyttöönottoa).
- Suorittakaa tarkastus ennen jokaista käyttöönottoa.
- Huonokuntoinen osa on korvattava uudella alkuperäisellä TRACTEL SOLUTIONS-varaosalla.
- Poistakaa heti käytöstä huonokuntoinen tai rikkoontunut laite tai sen osa.

### BX12-BX01D

Käsittelyn lisäväline 1 metrin pituisten jalkakäytävien betonisten standardireunusten siirtämiseen ja asetellun käsiohjauksella tai mallin BX12-1000 tapauksessa kaksiahaaraisella nostokettingillä. Ohjaustangolla varustettu malli on saatavana, jolloin reunuksia käsin siirrettäessä saadaan parempi stabiliteetti.

Pihdit toimitetaan piirroksen A mukaisesti varustettuna. Ennen pihtien käyttöä kierrä auki ruuvi ja mutteri, jotka on tarkoituksella jätetty löyhälle (kohdistusmerkit 4 ja 5), käännä puomit toiseen suuntaan (kahvat ulospäin – katso piirros B) ja kiristä mutteri ja ruuvi.

- 1) BX12-1000: jos käytetään nostokonetta, aseta kaksiahaarainen nostokettingi paikalleen – yhden kettingin pituus 700 mm – kettingeissä on ketjulukat HR 0.75 t, jotka on asennettu kohdistusreikiin 6 (katso piirros), ripusta nostokettingi-pihti-rakennelma kokonaisuutena. Siirry mallin BX01D-1000 tapauksessa tai käsin nostettaessa tämän kappaleen yli.
- 2) Avaa pihdin leuat.
- 3) Tartu reunuskiveen asettamalla leuat reunuksen kumpaankin päähän.
- 4) Noston voi suorittaa käsikäytössä huolehtien, että nosto tapahtuu samanaikaisesti kummallakin kahvalla.
- 5) Ote kiristyy reunuskiven oman painon johdosta.
- 6) Kun reunuskivi on siirretty ja asetettu paikalleen, irrota pihdit keskuskahvalla. Pihdit ovat heti käyttövalmiit uuteen nostoon.

- Malliin BX01D-1000 ei voida asentaa nostokettingiä.
- Älä nosta rasvaisia tai öljyisiä kappaleita.
- Älä yritä nostaa muita kuin 1 senttimetrin tarkkuudella 1 m pituisia elementtejä.
- Käyttölämpötila: -20°C - +100°C.

### BX02

Käsittelyn lisävaruste betonisten elementtien, varsinkin leveyssuunnassa tartuttavien jalkakäytävän reunusten, nostamiseen ja paikalleen asetukseen. Pihdeissä on salpa, joka pitää kumipäälysteiset leuat auki.

- 1) Jos käytetään nostokonetta, aseta kaksiahaarainen nostokettingi paikalleen – yhden kettingin pituus 290 mm – kettingeissä on ketjulukat HR 0.75 t, jotka on asennettu kohdistusreikiin 12 (katso piirros) ja ripusta nostokettingi-pihti-rakennelma kokonaisuutena. Siirry käsin nostettaessa tämän kappaleen yli.
- 2) Aseta pihdit avoimena nostettavalle kappaleelle ja lukitse salpa (3).
- 3) Nosta salvan (3) kahvaa nostoa aloitettaessa ja pidä sitä yläasennossa, jotta se ei tartu pitoruuviin (7).

- 4) Päästä salpa (3) vapaaksi kun se on ohittanut tarttumiskohdan.
  - 5) Nosto voidaan suorittaa.
  - 6) Päästä nostokettingin ja pihtien rakennelma laskeutumaan paikalleen asetettaessa, kunnes salpa (3) aukeaa automaattisesti pitoruuville (7). Pihdit lukkiutuvat aukiasentoon. Nostokettingit ja pihdit voi nostaa ja ne ovat heti käyttövalmiit uuteen nostoon.
- Leuat ja nostettavat kappaleet eivät saa olla öljyisiä eikä rasvaisia.
  - Pysy pihdeille ilmoitettujen mittojen rajoissa.
  - Käyttölämpötila: -20°C - +90°C.

## RB

Käsittelyn lisävaruste hormien ja aukollisten betonikappaleiden nostoon akseli pystysuunnassa. Paikalleen asetus on helppo ilman mitään säätöjä.

- 1) Käyttö kolmen nostokoukun sarjalla, joka on asennettu komihaaraiseen ketjulla varustettuun nostokettinkiin pyöreiden hormien käsittelemiseksi (maksimikuormaus 1.5 t/nostokoukkusarja). Käyttö kahden nostokoukun sarjalla, joka on asennettu kaksihaaraiseen ketjulla varustettuun nostokettinkiin suorakulmaisten tai pyöreiden hormien käsittelemiseksi (maksimikuormaus 1 t/nostokoukkusarja).

Ketjulla varustetun nostokettingin määrittely:

	RB 1.5 x 3		RB 1.5 x 2	
Maksimikuormaus (t)	1.5		1	
Nostokettingin pituus (mm)	1500	2100	1500	2100
Hormin Ø (mm)	600 à 2200	1500 à 3000	600 à 2200	1500 à 3000
Hormin pituus (mm)	x	x	600 à 2200	2200 à 3000
Hormin paksuus (mm)	40 à 110	60 à 110	40 à 110	60 à 110
Ketjun Ø 6 mm Luokka 8				

Kysy meiltä tietoja muista malleista.

- 2) Katso kettingin asennusta varten kaaviota.
  - 3) Asennus: ripusta nostokettinkien ja pihtien muodostama rakennelma.
  - 4) Aseta nostokoukut nostettavan kappaleen reunaan 120° välein toisistaan (käyttö kolmen nostokoukun sarjalla)/nostokoukut vastakkain (käyttö kahden nostokoukun sarjalla), punainen leuka (2) sisäseinää vasten. Hormin reunan on oltava jokaisen nostokoukun peräosassa.
  - 5) Kappaleen voi nyt nostaa. Pihtien kiristys tapahtuu kappaleen omasta painosta.
  - 6) Pihdit voidaan irrottaa, kun kappale on tukevasti oikealla paikallaan. Nostokettingit ja pihdit ovat heti käyttövalmiit uuteen nostoon.
- TRACTEL SOLUTIONS'n toimittamat nostokettingit soveltuvat sellaisten hormien nostoon, joiden halkaisija ja pituus on alle 2200 mm.
  - Pyöreiden hormien käsittelyyn suositellaan kolmea nostokoukkuu.
  - Käyttö pareittain: maksimikuormaus WLL 1 tonni ; aseta nostokoukut hyvin vastakkain.
  - Älä käännä hormoneja nostokoukuilla.
  - Käyttölämpötila: -20°C - +100°C.

## CX-SCX

Nostopalkki betonisten hidastuspyörien nostamista ja laskemista varten.

- 1) Käytä mallia CX kaksihaarisella nostokettingillä (kettingin pituus 480 mm ; ketjun halkaisija 7 mm luokka 8), asennettu ruuveilla (katso piirros, kohdistusreikä 8)  
Käytä mallia SCX kaksihaarisella nostokettingillä (kettingin pituus 490 mm ; ketjun halkaisija 7 mm luokka 8) kettingeissä on ketjulukot HR 1 t, jotka on asennettu kohdistusreikiin 4 (katso piirros).

- 2) Vie nostopalkki viistosti hidastuspyörään, kiilaa nostopalkki vaakasuoraan ja nosta. Polyuretaanista valmistetut liukupalat painavat siten hidastuspyörää.
- Älä käytä mallia CX/SCX hidastuspyörissä, joiden pieni avautuma on yli 650 mm.
  - Työnnä nostopalkki kunnolla hidastuspyörään ennen nostoa.
  - Ripusta nostokulmaan: 30° - 60°.
  - Käyttölämpötila: -20°C - + 80°C.

**SE**

## **VARNING**

Innan man använder materialet är det nödvändigt för säkerheten och materialets verksamhet att läsa dessa instruktioner och noga följa råden.

- Gå aldrig över maxvikten WLL (se markering).
- Svetsa eller modifiera aldrig materialet.
- Använd aldrig materialet för annan lyftning än den förutsedda.
- Transportera aldrig personer med hjälp av materialet.
- Gå aldrig under hängande last.
- Vid nedsättning av lasten skal denna läggas stadigt.
- Rådfråga oss vid användning i speciellt svåra förhållanden.
- Kontrollera regelbundet materialet (se paragraf underhåll).
- Endast originalreservdelar TRACTEL SOLUTIONS skall användas.

## **REGLEMENTSENLIGA OBLIGATORISKA KONTROLLER**

- Kontroll vid första användning (eller återanvändning): reglementsensliga obligationer för användaren, enligt statligt reglemente.
- Periodiska, obligatoriska kontroller enligt statligt reglemente. TRACTEL SOLUTIONS föreslår kontroll var 12:e månad.
- En grundlig undersökning i synnerhet av försämring p.g.a. slag, frätning, sprickning, deformation, skall göras 2 gånger minimum per år, varje månad vid intensiv användning eller i aggressiv miljö.
- TRACTEL SOLUTIONS står till förfogande för att utföra reglementsensliga kontroller.

## **UNDERHÅLL**

Låt göra kontroller och underhåll av kompetenta och specialiserade personer.

- Kontrollera materialets duglighet regelbundet (helst innan varje användning).
- Gör en visuell inspektion före varje användning.
- Varje del som visar ett fel skall bytas ut mot en original reservdel TRACTEL SOLUTIONS.
- Allt missbildat material skall omedelbart tagas bort från användning.

## **BX12-BX01D**

Tillbehör för materialhantering vid transport och manuell placering av trottoarkanter i betong, som har en standardlängd av 1 meter, eller vad BX12-1000 beträffar, en tvåarmad slinga. En modell med styrstång finns för att erbjuda en bättre stabilitet vid manuell transport av trottoarkanter.

Klämman levereras i det skick som framgår av ritning A. Före användning skall den specialmonterade, icke åtdragna skruven och muttern skruvas loss (referens 4 och 5), armarnas riktningar kastas om (handtag utåt – se ritning B) och muttern och skruven skruvas åt.

- 1) BX12-1000: lyftning med lyftanordning : montera en tvåarmad slinga – längd 700 mm per arm – utrustad med HR 0.75 t-kedjor monterade i hål, (se referens 6 på ritningen) och lyft upp



enheten slinga och klämma, detta steg gäller ej för BX01D-1000 eller vid manuell lyftning med BX12-1000.

- 2) Öppna klämmans backar.
  - 3) Fatta tag i kanten med backarna i vardera änden på längden.
  - 4) Lyftning kan nu ske. Kom ihåg att lyfta samtidigt med vardera handtaget på klämman, vid manuell användning.
  - 5) Fastspänning sker tack vare trottoarkantens vikt.
  - 6) När kanten transporterats och lagts ned tas klämman bort med mitthandtaget. Klämman är klar att användas på nytt.
- Slinga kan inte användas med modell BX01D-1000.
  - Lyft inte feta eller oljiga stycken.
  - Försök inte lyfta upp delar som inte har en längd om 1 m med en tolerans på  $\pm 10$  mm.
  - Användningstemperatur:  $-20^{\circ}\text{C}$  till  $+100^{\circ}\text{C}$ .

## BX02

Tillbehör för transport och nedläggning av betongstycken, i synnerhet trottoarkanter som greppas på bredden.

Klämma utrustad med spärr som håller den i öppet läge och med spännbackar belagda med gummi.

- 1) Lyftning med lyftanordning: montera en tvåarmad slinga – längd 290 mm per arm – utrustad med HR 0.75 t-kedjor monterade i hål, (se referens 12 på ritningen) och lyft upp enheten slinga och klämma, detta steg gäller ej vid manuell lyftning.
  - 2) Placera den öppna klämman på stycket som ska lyftas med spärren (3) inkopplad.
  - 3) Lyft upp spärren i dess handtag och håll den i högläge medan lyftningen påbörjas, för att undvika att den griper tag om upphängningsskruven (7).
  - 4) Släpp spärren (3), när den har gått förbi sitt upphängningsläge.
  - 5) Lyftning kan nu utföras.
  - 6) Vid nedläggningen ska enheten slinga och klämma sänkas ned ända tills spärren (3) automatiskt griper tag om upphängningsskruven (7). Klämman spärras i öppet läge : enheten slinga och klämma kan lyftas upp och är klar att användas på nytt.
- Backarna och styckena måste vara fria från fett eller olja.
  - Lakta klämmans greppdimensioner.
  - Användningstemperatur:  $-20^{\circ}\text{C}$  till  $+90^{\circ}\text{C}$ .

## RB

Tillbehör för lodrät lyftning av munstycke och manhål i betong.

Enkel ditsättning, som inte kräver någon inställning.

- 1) Användning av sats på 3 krokar monterade på en trearmad slinga för hantering av cirkelformiga rör med max WLL 1.5 t/sats.  
Användning av sats på 2 krokar monterade på en tvåarmad slinga för hantering av cirkelformiga eller avlånga rör med max WLL 1 t/sats.

Definition av kedjeslinga :

WLL (t)	RB 1.5 x 3		RB 1.5 x 2	
	1.5		1	
Slingarmens längd (mm)	1500	2100	1500	2100
Rör Ø (mm)	600 à 2200	1500 à 3000	600 à 2200	1500 à 3000
Rörlängd (mm)	x	x	600 à 2200	2200 à 3000
Rörtjocklek (mm)	40 à 110	60 à 110	40 à 110	60 à 110
Kedja Ø 6 mm Klass 8				

Anlita oss beträffande andra modeller.

- 2) Se schema angående montering av kedjan.
  - 3) Ditsättning: häng upp enheten bestående av slinget och klämmorna.
  - 4) Placera krokarna på kanten av manhållet som ska lyftas, i 120° vinkel till varandra (vid användning av en sats på 3), mittemot varandra (vid användning av en sats på 2), den röda spännbacken (2) tar stöd mot innerkanten. Röhrkanten skall vara längst inne i varje kroks öppning. Placeringen sker utan justering, men man bör iaktta rätt slingvinkel beroende på det manhål som ska lyftas.
  - 5) Betongstycket kan lyftas, eftersom åtdragningen säkras av dess egen vikt.
  - 6) När lyftning och stadigt nedläggning utförts, kan klämmorna frigöras. Enheten sling + klämma är klar att användas på nytt.
- Slingor från TRACTEL SOLUTIONS är avpassade för lyftning av rör vars diameter/ längd understiger 2200 mm.
  - Användning av 3 krok rekommenderas för hantering av cirkelformiga rör.
  - När ett par används : max. WLL 1 ton ; placera krokarna noggrant mittemot varandra.
  - Kasta inte om rören med krokarna.
  - Användningstemperatur: -20°C till +100°C.

### CX-SCX

Lyftbom för lyftning och nedsättning av övergövrångrör i betong.

- 1) Använd lyftbom med tvåarmad slinga:
    - CX: längd på slingarm 480 mm ; kedja Ø 7 mm klass 8, monterad på skruvar (se ritning, referens 8).
    - SCX: längd på slingarm 490 mm ; kedja Ø 7 mm klass 8, utrustad med HR 1 t-kedjor monterade i hål (se referens 4 på ritningen).
  - 2) För in lyftbommen på snedden i övergångsröret, kila sedan fast den horisontalt och lyft. Klossarna i polyuretan tar stöd mot området kring röret.
- Använd inte CX/SCX för rör som har en liten öppningsdiameter som överstiger 650 mm.
  - För in lyftbommen ordentligt i röret före lyftning.
  - Lyftvinkeln skall vara mellan 30° och 60°.
  - Användningstemperatur: -20°C till +80°C.

**PT**

### INSTRUÇÕES PRIORITÁRIAS

Antes de utilizar este equipamento é indispensável ter conhecimento do presente manual de instruções e seguir as recomendações transcritas, para segurança de emprego do equipamento e sua eficácia,

- Nunca ultrapassar a carga máxima de utilização CMU/WLL (ver marcação).
- Nunca modificar o material, com soldadura, furos ou qualquer outro procedimento.
- Nunca utilizar para outro fim a não ser para o qual foi previsto.
- Nunca utilizar para transporte de pessoas.
- Nunca passar por baixo da carga.
- A carga deve ser colocada no solo de maneira estável.
- Consultar a Lusotractel ou seu representante quando houver utilização em meio particularmente agressivo.
- Controlar regularmente o bom estado do equipamento (ver abaixo).
- Só podem ser utilizadas peças de origem, em caso de substituição.

### VERIFICAÇÕES REGULAMENTARES OBRIGATÓRIAS

- Verificar aquando da colocação em serviço: obrigações regulamentares do utilizador seguindo a directiva 89-655/CEE
- Verificação obrigatória periódica conforme a directiva 89-655/CEE (e regulamentação nacional). Efectuada anualmente pela Lusotractel.
- Uma inspecção completa, tendo em conta em particular alteração das peças por colisão, ferrugem, fissuras e deformação, deve ser feita pelo menos duas vezes por ano – cada mês em caso de utilização intensiva ou num meio agressivo.
- Lusotractel encontra-se à disposição para realizar toda verificação regulamentar.

## UTILIZAÇÃO E MANUTENÇÃO

Efectuar as inspecções e as manutenções por pessoas competentes e especializadas.

- Verificar regularmente (de preferência antes de cada utilização) o perfeito estado do equipamento.
- Efectuar uma inspecção visual antes de cada utilização.
- Se alguma peça tiver um defeito deve ser de imediato trocada por uma peça de origem.
- Se o equipamento apresentar alguma deformação deverá ser imediatamente retirado do serviço.

### BX12-BX01D

Acessório de manutenção para transporte e posicionamento de lancil de betão para passeios, de comprimento normalizado 1 metro, manual ou em caso da BX12-1000 com linga de corrente 2 ramadas.

Existe um modelo com pega de guiador para que haja uma melhor estabilidade no transporte manual dos lancis.

A pinça é entregue tal como no croquis A. Antes da utilização, desenroscar o parafuso e a porca especialmente montadas não apertadas (indicações 4 e 5), inverter o sentido dos braços (punhos virados para exterior - ver croquis B) e aparafusar a porca e o parafuso.

- 1) BX12-1000: elevação por meios mecânicos: montar uma linga de 2 ramadas – comprimento total 660mm por ramada – equipadas de manilhas HR 0,75 t montadas nos furos indicados no ponto 6 (ver croquis B) depois suspender o conjunto linga e pinça; não ter em conta esta etapa para a BX01D-1000 ou no caso de elevação manual com a BX12-1000.
  - 2) Abrir as maxilas da pinça.
  - 3) Agarrar o lancil no sentido do comprimento entre as maxilas.
  - 4) A elevação pode ser efectuada – tendo em atenção elevar ao mesmo os punhos da pinça em utilização manual.
  - 5) O aperto efectua-se devido ao peso do lancil.
  - 6) Uma vez o lancil transportado e posicionado, retirar a pinça pela pega central. A pinça está pronta para uma nova utilização.
- O modelo BX01D-1000 não permite utilização de linga
  - Não elevar peças gordurosas ou com óleo
  - Não elevar elementos que tenham um comprimento diferente de 1 metro com uma tolerância de  $\pm 10$ mm.
  - Temperatura de utilização: - 20°a + 100°C.

### BX02

Acessórios de manutenção para elevação e o posicionamento de elementos em betão, particularmente os lancis de passeio presos no sentido da largura.

Pinça equipada com um fecho de manutenção em posição aberta e de maxilas revestidas a borracha.

- 1) Elevação por meios mecânicos: montar uma linga de 2 ramadas – comprimento 290mm por ramada – equipados de manilhas HR 0,75 t montadas nos furos indicação 12 (ver croquis) depois suspender o conjunto da linga e pinça; não ter em conta essa etapa no caso da elevação ser manual.
  - 2) Pousar a pinça aberta sobre a peça a ser levantada, fecho (3) engatado
  - 3) Levantar pelo punho o fecho (3) e indo amortizando a elevação, mantê-lo em posição alta para evitar que encrave sobre o parafuso de engate.
  - 4) Largar o fecho (3) quando tiver ultrapassado a posição de engate.
  - 5) A elevação pode ser efectuada.
  - 6) Na colocação ao solo, baixar lentamente o conjunto linga e pinça até ao encaixe automático do fecho (3) sobre o parafuso (7). A pinça tranca-se em posição aberta, o conjunto linga e pinça pode ser levantado e pronto para uma nova utilização.
- As maxilas e as peças devem estar isentos de gordura ou de óleo.
  - Respeitar as dimensões de tomada da pinça.
  - Temperatura de utilização: - 20° a + 90° C.

### BX200

A pinça BX200, de concepção robusta e equipada de uma linga encadeia, é concebida especialmente para o levantamento por engenho de cercaduras de passeios standard. É equipada de 2 punhados de grandes dimensões para facilitar o transporte e positionnement sobre a carga. Serrage da pinça é proporcional ao peso levantado, limitando assim o risco de prejuízo à carga.

- 1) Pôr a pinça com as lâminas abertas sobre a cercadura
- 2) Apreender a cercadura entre as lâminas à cada extremidade sobre o comprimento.
- 3) O levantamento pode efectuar-se
- 4) Serrage efectua-se graças ao peso da cercadura.
- 5) Uma vez a cercadura transportada e depositada, a pinça está pronta para uma nova utilização.

### RB

Acessório de manutenção para elevação, eixo vertical, para manilhas e caixas de registo em betão.

Montagem simples sem necessidade de ajustamentos.

- 1) Para utilização do conjunto de 3 ganchos montados sobre uma linga em corrente 3 ramadas para manuseamento de manilhas circulares com CMU maxi 1.5 t/conjunto. Para utilização do conjunto de 2 ganchos montados com uma linga em corrente 2 ramadas para manuseamento de manilhas circulares ou rectangulares com CMU maxi 1 t/conjunto.

Definição da linga em corrente:

	RB 1.5 x 3		RB 1.5 X 2	
CMU (t)	1.5		1	
Comprimento ramada linga (mm)	1500	2100	1500	2100
Ø Manilha (mm)	600 a 2200	1500 a 3000	600 a 2200	1500 a 3000
Comprimento manilha	X	X	600 a 2200	2200 a 3000
Espessura manilha (mm)	4 a 110	60 a 110	40 a 110	60 a 110
	Corrente Ø 6mm Classe 8			

Para outro modelo, nos consultar.

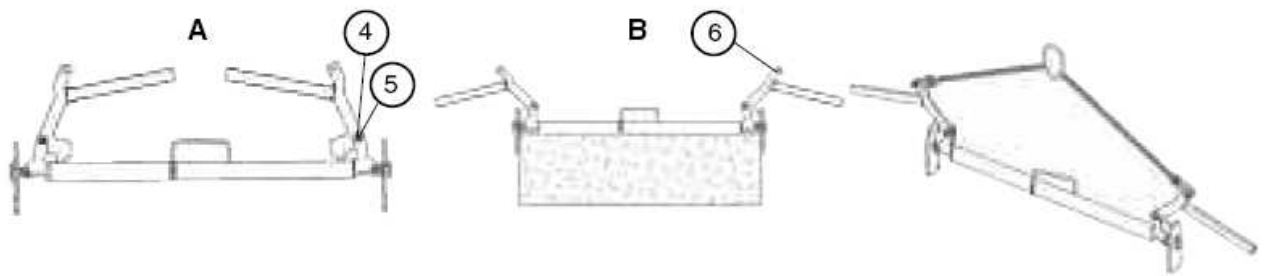
- 2) Montagem da linga em corrente: ver esquema.
  - 3) Colocação em serviço: pendurar o conjunto linga e ganchos.
  - 4) Posicionar os ganchos na beira do olhal a levantar, a 120° uns dos outros (para utilização do conjunto de 3)/ um em frente do outro (para utilização do conjunto de 2), freio vermelho (2) em apoio sobre a parede interior. A beira da manilha tem que estar ao fundo da garganta de cada gancho. O posicionamento faz-se sem ajustes senão tem que se respeitar o bom comprimento da ramada da linga em função do olhal a elevar.
  - 5) A peça pode ser levantada, o aperto estando assegurado pelo seu próprio peso.
  - 6) Uma vez a elevação e a colocação estável efectuada, pode se retirar os ganchos. O conjunto linga e ganchos está pronto para uma nova utilização.
- As lingas fornecidas pela TRACTEL SOLUTIONS estão adaptadas para elevação de manilhas de diâmetro/comprimento inferior a 2200mm.
  - A utilização de 3 ganchos é recomendada para manuseamento de manilhas circulares.
  - Quando utilizada a pares: CMU máximo 1 tonelada; colocar os ganchos em posição diametralmente oposta.
  - Não bascular as manilhas com estes ganchos.
  - Temperatura de utilização: - 20° a + 100° C.

### **CX-SCX**

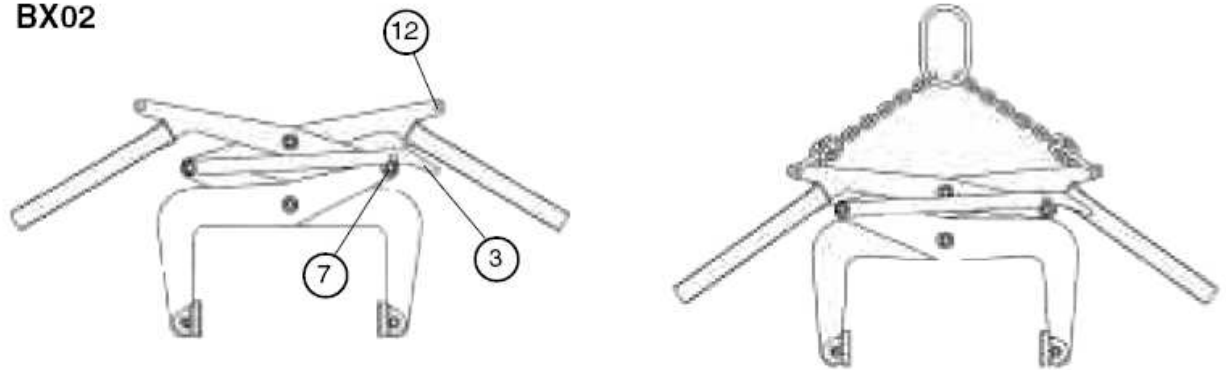
Balancé para elevação e posicionamento de cones redutores em betão.

- 1) Utilizar o balancé com uma linga de 2 ramadas.
  - CX: comprimento total de ramada 480mm; corrente Ø 7mm classe 8 montada sobre parafusos (ver croquis, indicação ponto 8)
  - SCX: comprimento total de ramada 490mm; corrente Ø 7mm classe 8 equipada com manilhas HR 1 t montadas nos buracos (ver croquis, indicação ponto 4).
- 2) Passar o balancé em viés no cone redutor depois calcá-lo horizontalmente e levantar. Os patins poliuretano são apoiados na zona da redução do cone sobre mais ou menos um diâmetro 700mm.
  - Não utilizar o CX ou SCX para cones cujo diâmetro de abertura é superior a 650mm.
  - Engatar bem o balancé no cone antes da elevação.
  - Sempre montar as lingas recomendadas pela Lusotractel.
  - Temperatura de utilização: - 20° a + 80° C.

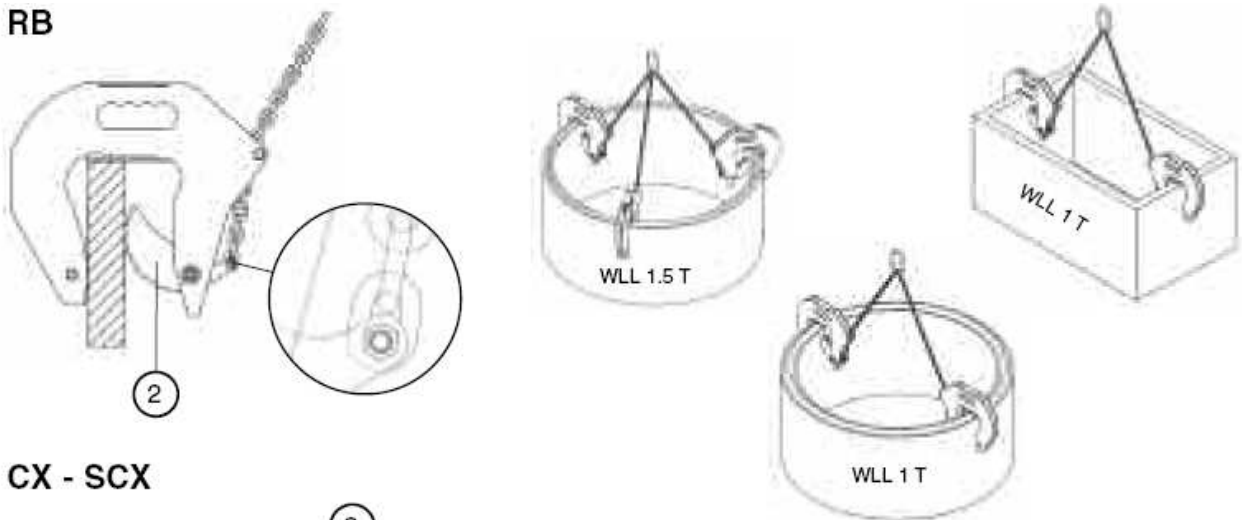
**BX12 - BX01D**



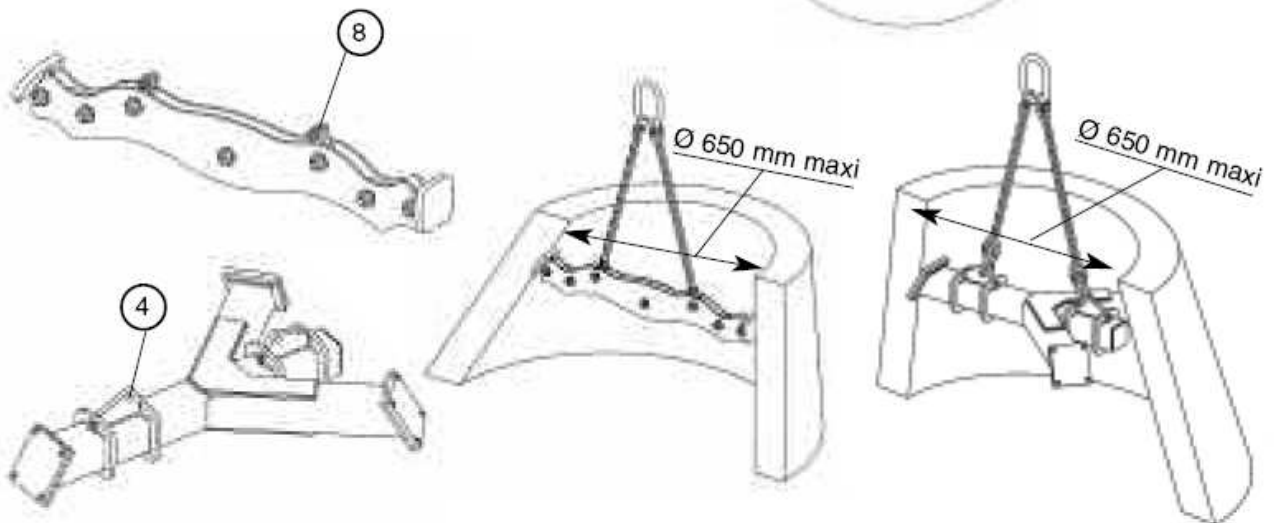
**BX02**



**RB**



**CX - SCX**



Nom de l'utilisateur Name of user Nome dell'utilizzatore Nombre del usuario Name des Benutzers Naam van de gebruiker Nome do utilizador	Date de mise en service Date of first use Data di messa in servizio Fecha de puesta en servicio Datum der Inbetriebnahme Datum Ingebruikneming Data da primeira utilização
---	--

**REVISION – SERVICE – REVISIONI – PRÜFUNG – CONTROLE - REVISÕES**

Date Data Fecha Datum			Visa Signature Unterschrift Gazien Assinatura

- F** TRACTEL SOLUTIONS S.A.S.  
77-79 rue Jules Guesde – BP 47  
F-69564 SAINT-GENIS-LAVAL  
Tel: +33 (0)4 78 50 18 18  
Fax: +33 (0)4 72 66 25 41
- F** TRACTEL S.A.S.  
RN 19 St-Hilaire-ss-Romilly  
BP 38  
F-10102 ROMILLY-SUR-SEINE  
Tel: +33 (0)3 25 21 07 00  
Fax: +33 (0)3 25 21 07 11
- LU** SECALT S.A.  
3 rue du Fort Dumoulin - BP 1113  
L-1011 LUXEMBOURG  
Tel: +352 (0)43 42 42 1  
Fax: +352 (0)43 42 200
- D** GREIFZUG Hebezeugbau GmbH  
Scheidtbachstraße 19-21  
D-51469 BERGISCH GLADBACH  
Tel: +49 (0)2202 10 04 0  
Fax: +49 (0)2202 10 04 70
- GB** TRACTEL UK Ltd  
Old Lane, Halfway  
SHEFFIELD S20 3GA  
Tel: +44 (0)114 248 22 66  
Fax: +44 (0)114 247 33 50
- ES** TRACTEL IBERICA S.A.  
Carretera del medio 265  
E-08907 L'HOSPITALET  
BARCELONA - SPAIN  
Tel: +34 (0)93 335 11 00  
Fax: +34 (0)93 336 39 16
- I** TRACTEL ITALIANA S.p.a.  
Viale Europa 50  
I-20093 Cologno Monzese (MI)  
Tel: +39 02 254 47 86  
Fax: +39 02 254 71 39
- NL** TRACTEL BENELUX B.V.  
Paardeweide 38  
NL-4824 EH BREDA  
Tel: +31 (0)76 54 35 135  
Fax: +31 (0)76 54 35 136
- RU** TRACTEL RUSSIA O.O.O.  
Ul. Yubileynaya, 10, kv. 6  
Pos. Medvezhi Ozyora  
Shtcholkovsky rayon  
Moskovskaya oblast  
141143 Russia  
Tel : +7 915 00 222 45
- PT** LUSOTRACTEL LDA  
Bairro Alto Do Outeiro Armazém 1  
Trajouce  
2785-086 S. DOMINGOS DE RANA  
Tel: +351 21 44 59 800  
Fax: +351 21 44 59 809
- PL** TRACTEL POLSKA  
Al Jerozolimskie 56C  
00-803 WARSZAWA – POLSKA  
Tel/fax: +48 226 444 252
- CA** TRACTEL LTD  
1615 Warden Avenue Scarborough  
ONTARIO M1R 2TR - CANADA  
Tel: +1 416 298 88 22  
Fax: +1 416 298 10 53
- CN** TRACTEL CHINA  
A09, 399 Cai Lun Lu  
Zhangjiang HI-TECH Park  
SHANGHAI 201203 - CHINA  
Tel: +86 21 6322 5570  
Fax: +86 21 5353 0982
- IN** TRACTEL International Liaison Office  
A-1 Uma Shanthi Residency  
25, Habibulla Road  
T-Ragar, Chennai 600 017  
TAMILNADU - INDIA  
Tel/Fax: +91 44 821 3522
- SG** TRACTEL SINGAPORE Plc  
50 Woodlands Industrial Parc E  
SINGAPORE 75 78 24  
Tel: +65 757 3113  
Fax: +65 757 3003
- US** TRACTEL Inc  
110, Shawmut Road - P.O. Box 188  
CANTON MA 02021  
Tel: +1 781 401 32 88  
Fax: +1 781 826 36 42
- AE** TRACTEL MIDDLE EAST  
P.O. Box 25768 - DUBAI  
UNITED ARAB EMIRATES  
Tel: +971 4 3430 703  
Fax: +971 4 3430 712