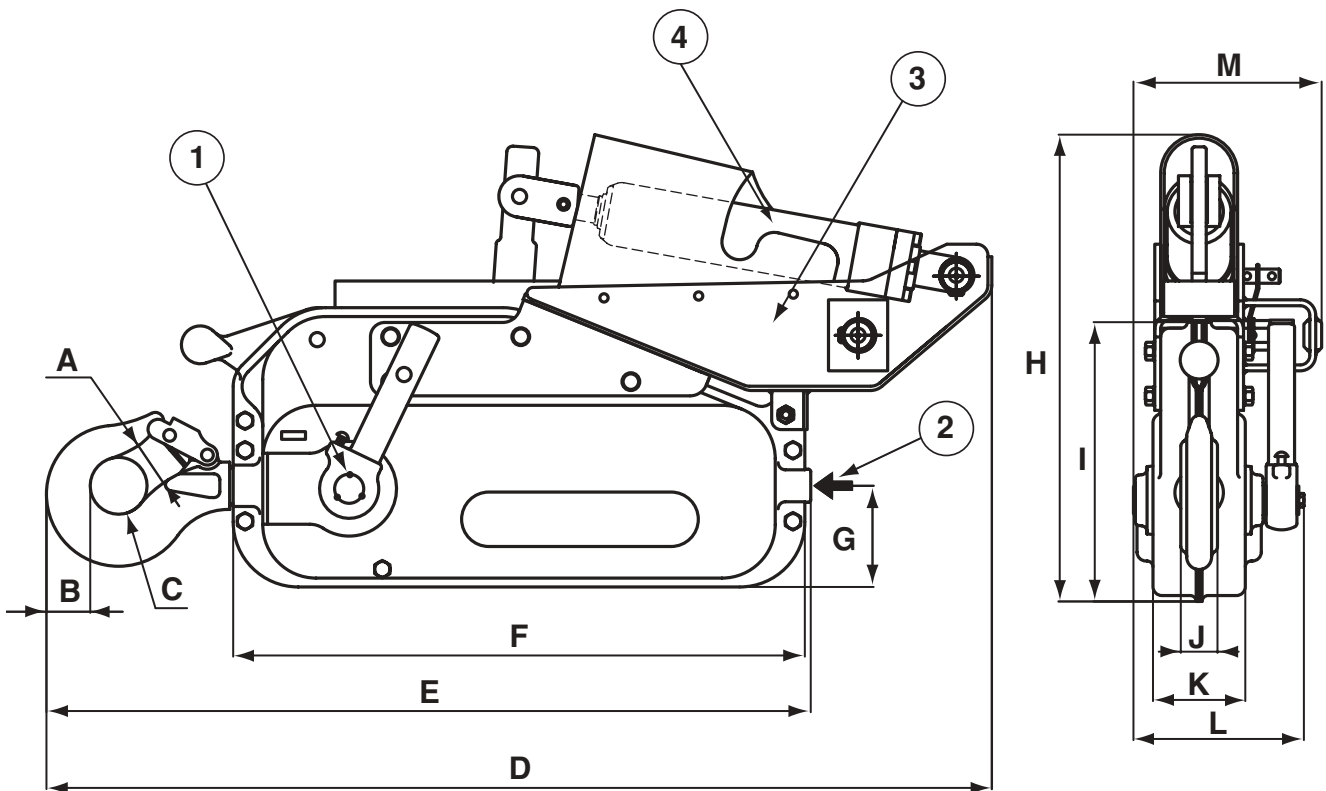


1 Goupille de sécurité marche avant
Shear pins forward

3 Support de vérin
Ram fixing bracket

2 Entrée de câble
Rope guide

4 Vérin VA2
Hydraulic ram VA2



C.M.U.	Ø câble	Effort au levier*		Avance du câble*		Dimensions mm											Poids		
W.L.L.	Ø wire rope	Effort to control lever*		Rope travel*		Dimensions mm											Weight		
daN/kg	mm	M. avant / forward kg	M. arrière / reverse kg	M. avant / forward mm	M. arrière / reverse mm	A	B	C	D	E	F	G	H	I	J	K	L	M	kg
1 600	11,5	54	20	56	70	38	36	48	800	646	483	86	400	236	31	78	144	160	30

* C.M.U. nominale

* Nominal W.L.L.