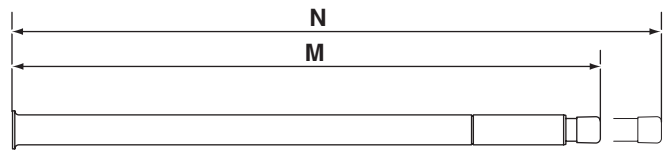
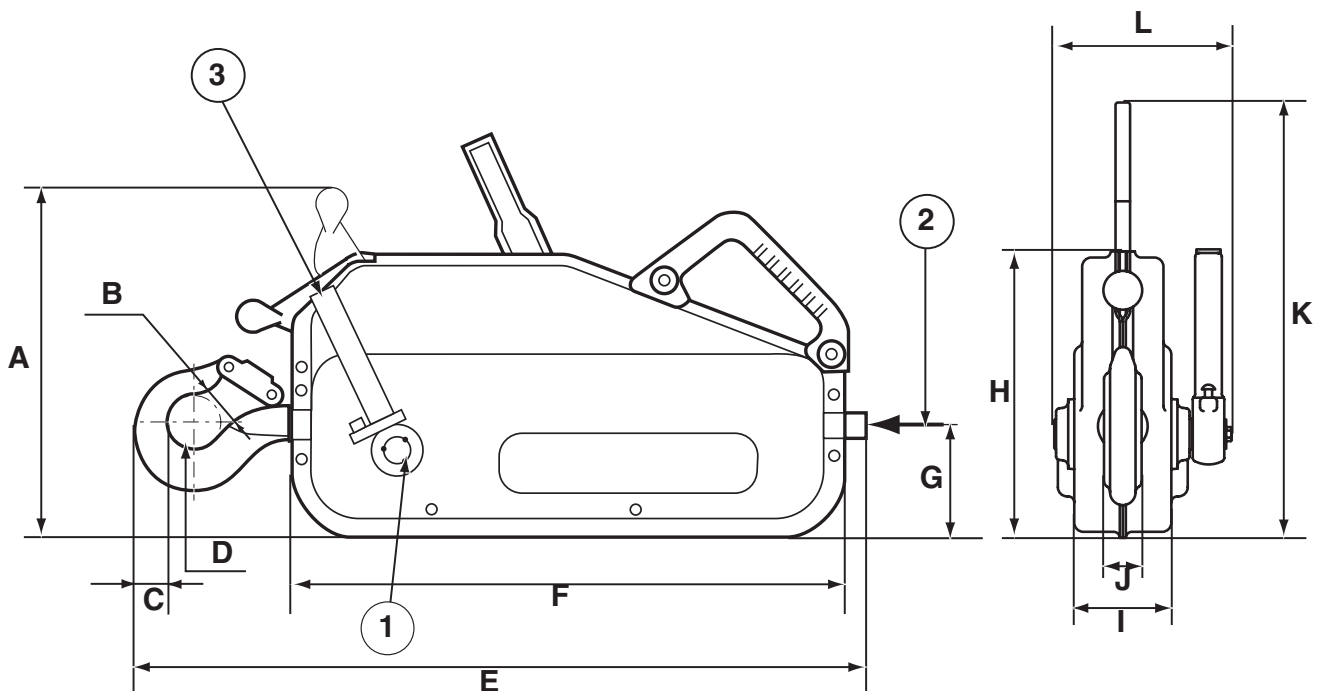


- 1** Goupille de sécurité marche avant
Shear pins forward
- 2** Entrée de câble
Rope guide
- 3** Goupille de sécurité de rechange
Spare shear pins



Levier de manoeuvre
Control lever



C.M.U.	Ø câble	Effort au levier*		Avance du câble*		Dimensions mm													Poids	
W.L.L.	Ø wire rope	Effort to control lever*		Rope travel*		Dimensions mm													Weight	
daN/kg	mm	M. avant / forward kg	M. arrière / reverse kg	M. avant / forward mm	M. arrière / reverse mm	A	B	C	D	E	F	G	H	I	J	K	L	M	N	kg
1 600	11,5	54	20	56	70	325	38	30	48	660	483	85,5	236	80	31	360	145	645	1150	18,5

* C.M.U. nominale
* Nominal W.L.L.